

S83600CMW0

EL ΨΥΓΕΙΟΚΑΤΑΨΥΚΤΗΣ
RU ХОЛОДИЛЬНИК-
МОРОЗИЛЬНИК
UK ХОЛОДИЛЬНИК-
МОРОЗИЛЬНИК

ΟΔΗΓΙΕΣ ΧΡΗΣΗΣ
ИНСТРУКЦИЯ ПО
ЭКСПЛУАТАЦИИ
ІНСТРУКЦІЯ

2

27

53

ΓΙΑ ΑΡΙΣΤΑ ΑΠΟΤΕΛΕΣΜΑΤΑ

Σας ευχαριστούμε που επιλέξατε αυτό το προϊόν της AEG. Το σχεδιάσαμε για να σας παρέχει άψογη απόδοση για πολλά χρόνια, με πρωτοποριακές τεχνολογίες που θα κάνουν τη ζωή σας πιο απλή και με χαρακτηριστικά που ενδεχομένως δεν θα βρείτε σε κοινές συσκευές. Σας παρακαλούμε να αφιερώσετε λίγα λεπτά και να διαβάσετε τις οδηγίες, ώστε να διασφαλίσετε την καλύτερη δυνατή χρήση της συσκευής σας.

ΕΞΑΡΤΗΜΑΤΑ ΚΑΙ ΑΝΑΛΩΣΙΜΑ

Στο ηλεκτρονικό κατάστημα της AEG, θα βρείτε όλα όσα χρειάζεστε για να διατηρείτε όλες σας τις συσκευές AEG σε άψογη εμφάνιση και άριστη λειτουργική κατάσταση. Με ένα μεγάλο εύρος εξαρτημάτων σχεδιασμένων και κατασκευασμένων με τα υψηλά πρότυπα που αναμένετε, από ειδικά μαγειρικά σκεύη μέχρι καλάθια για πιατικά, από σχάρες μπουκαλιών μέχρι καλαίσθητους σάκους για τα άπλυτα...



Επισκεφτείτε το ηλεκτρονικό κατάστημα στη διεύθυνση
www.aeg.com/shop

ΠΕΡΙΕΧΟΜΕΝΑ

4	Πληροφορίες ασφαλείας
7	Πίνακας χειριστηρίων
12	Πρώτη χρήση
12	Καθημερινή χρήση
17	Χρήσιμες συμβουλές
19	Φροντίδα και καθαρισμός
20	Τι να κάνετε αν...
23	Τεχνικά χαρακτηριστικά
23	Εγκατάσταση
26	Περιβαλλοντικά θέματα

Τα παρακάτω σύμβολα χρησιμοποιούνται σε αυτό το εγχειρίδιο χρήσης:



Σημαντικές πληροφορίες που αφορούν την ασφάλειά σας και πληροφορίες σχετικά με την αποφυγή ζημιάς στη συσκευή.



Γενικές πληροφορίες και συμβουλές



Περιβαλλοντικές πληροφορίες

Υπόκειται σε αλλαγές χωρίς προειδοποίηση



ΠΛΗΡΟΦΟΡΪΕΣ ΑΣΦΑΛΕΪΑΣ

Χάρη της ασφάλειάς σας και για να εξασφαλιστεί η σωστή χρήση, πριν την εγκατάσταση και την πρώτη χρήση της συσκευής, διαβάστε προσεκτικά αυτό το εγχειρίδιο χρήστη, συμπεριλαμβανομένων των συμβουλών και των προειδοποιήσεών του. Για την αποφυγή περιπτώσεων λαθών και ατυχημάτων, είναι σημαντικό να εξασφαλίσετε ότι όλα τα άτομα που χρησιμοποιούν τη συσκευή γνωρίζουν καλά τη λειτουργία της και τα χαρακτηριστικά ασφαλείας της. Φυλάξτε τις οδηγίες αυτές και βεβαιωθείτε ότι παραμένουν με τη συσκευή εάν μετακινηθεί ή πωληθεί, έτσι ώστε οποιοσδήποτε τη χρησιμοποιήσει κατά τη διάρκεια της ζωής της να είναι σωστά ενημερωμένος για τη συσκευή και την ασφάλεια.

Για την ασφάλεια της ζωής και της περιουσίας, φυλάξτε τις προφυλάξεις αυτών των οδηγιών χρήσης επειδή ο κατασκευαστής δεν φέρει ευθύνη για ζημιές που θα προκληθούν από παραλείψεις.

Ασφάλεια παιδιών και ευπαθών ατόμων

- Η συσκευή αυτή δεν προορίζεται για χρήση από άτομα (συμπεριλαμβανομένων των παιδιών) με μειωμένη σωματική ή πνευματική ικανότητα ή έλλειψη εμπειρίας και γνώσης, εκτός και εάν επιβλέπονται ή έχουν λάβει οδηγίες σχετικά με τη χρήση της συσκευής από άτομο υπεύθυνο για την ασφάλειά τους.

Τα παιδιά πρέπει να εποπτεύονται ώστε να εξασφαλίζεται ότι δεν παίζουν με τη συσκευή.

- Κρατήστε όλα τα υλικά της συσκευασίας μακριά από τα παιδιά. Υπάρχει κίνδυνος ασφυξίας.
- Εάν απορρίψετε τη συσκευή, βγάλτε το φισ του ηλεκτρικού καλωδίου από την πρίζα, κόψτε το καλώδιο σύνδεσης (όσο μπορείτε πιο κοντά στη συσκευή) και αφαιρέστε την πόρτα για να την αποφυγή ηλεκτροπληξίας ή παγίδευσης μέσα στη συσκευή παιδιών που παίζουν.
- Εάν η συσκευή, η οποία διαθέτει μαγνητικά λάστιχα πόρτας, θα αντικαταστήσει μια παλαιότερη συσκευή με μάνδαλο στην πόρτα ή το καπάκι, μην παραλείψετε να καταστρέψετε το μάνδαλο προτού απορρίψετε την παλαιά συσκευή. Με αυτό τον τρόπο θα αποτρέψετε τη μετατροπή του ψυγείου σε θανάσιμη παγίδα για παιδιά.

Γενική ασφάλεια



ΠΡΟΕΙΔΟΠΟΙΗΣΗ

Διατηρείτε ελεύθερα από εμπόδια όλα τα ανοίγματα αερισμού στο περίβλημα της συσκευής ή την εντοιχισμένη κατασκευή.

- Η συσκευή προορίζεται για τη φύλαξη τροφίμων ή/και αναψυκτικών σε ένα συνηθισμένο νοικοκυριό, όπως εξηγείται στο παρόν φυλλάδιο οδηγιών.
- Μη χρησιμοποιείτε μηχανικές συσκευές ή άλλα τεχνητά μέσα για την επιτάχυνση της διαδικασίας ξεπαγωμάτος.
- Μη χρησιμοποιείτε άλλες ηλεκτρικές συσκευές (όπως παγωτομηχανές) στο εσωτερικό ψυκτικών συσκευών, εκτός αν είναι εγκεκριμένες για το σκοπό αυτό από τον κατασκευαστή.
- Μην προκαλείτε ζημιά στο κύκλωμα ψυκτικού υγρού.

- Το ψυκτικό ισοβουτάνιο (R600a) που περιέχεται στο κύκλωμα ψυκτικού υγρού της συσκευής, είναι ένα φυσικό αέριο με υψηλό επίπεδο περιβαλλοντικής συμβατότητας, το οποίο ωστόσο είναι εύφλεκτο.

Κατά τη μεταφορά και εγκατάσταση της συσκευής, βεβαιωθείτε ότι δεν προκαλείται ζημιά σε κανένα εξάρτημα του κυκλώματος ψυκτικού υγρού.

Εάν προκληθεί ζημιά στο κύκλωμα ψυκτικού υγρού:

- αποφύγετε τις γυμνές φλόγες και τις πηγές ανάφλεξης
 - εξαιρίστε καλά το χώρο στον οποίο βρίσκεται η συσκευή
- Η οποιαδήποτε αλλαγή των τεχνικών χαρακτηριστικών ή η τροποποίηση αυτού του προϊόντος είναι επικίνδυνη. Εάν το καλώδιο υποστεί οποιαδήποτε ζημιά, μπορεί να προκληθεί βραχυκύκλωμα, πυρκαγιά ή/και ηλεκτροπληξία.



ΠΡΟΕΙΔΟΠΟΙΗΣΗ

Για την αποφυγή κινδύνων, η αντικατάσταση των ηλεκτρικών εξαρτημάτων (καλώδιο τροφοδοσίας, φως, συμπιεστής) πρέπει να γίνεται από πιστοποιημένο αντιπρόσωπο ή από καταρτισμένο προσωπικό σέρβις.

1. Το καλώδιο τροφοδοσίας δεν πρέπει να επιμηκύνεται.
 2. Προσέξτε να μη συνθλιβεί ή να μην υποστεί ζημιά το φως τροφοδοσίας στο πίσω μέρος της συσκευής. Εάν το φως του καλωδίου τροφοδοσίας συνθλιβεί ή υποστεί ζημιά, ενδέχεται να υπερθερμανθεί και να προκαλέσει πυρκαγιά.
 3. Βεβαιωθείτε ότι έχετε πρόσβαση στο φως τροφοδοσίας της συσκευής.
 4. Μην τραβάτε το καλώδιο τροφοδοσίας.
 5. Εάν η ηλεκτρική πρίζα είναι χαλαρή, μην εισαγάγετε το φως. Υπάρχει κίνδυνος ηλεκτροπληξίας ή πρόκλησης πυρκαγιάς.
 6. Η συσκευή δεν πρέπει να χρησιμοποιείται χωρίς το κάλυμμα του λαμπτήρα¹⁾ εσωτερικού φωτισμού.
- Η συσκευή αυτή είναι βαριά. Πρέπει να προσέχετε κατά τη μεταφορά της.
 - Μην αφαιρείτε και μην αγγίζετε αντικείμενα στο θάλαμο της κατάψυξης αν τα χέρια σας είναι νωπά/βρεγμένα, καθότι μπορεί να προκληθούν εκδορές στο δέρμα ή κρουσπαγήματα.
 - Αποφεύγετε την παρατεταμένη έκθεση της συσκευής στο άμεσο ηλιακό φως.
 - Οι λαμπτήρες²⁾ που χρησιμοποιούνται σε αυτήν τη συσκευή είναι ειδικοί λαμπτήρες που έχουν επιλεγεί για χρήση μόνο σε οικιακές συσκευές. Δεν είναι κατάλληλοι για φωτισμό οικιακών χώρων.

Καθημερινή χρήση

- Μην τοποθετείτε ζεστές κατσαρόλες στα πλαστικά μέρη της συσκευής.
- Μην φυλάσσετε εύφλεκτα αέρια και υγρά στη συσκευή επειδή μπορεί να εκραγούν.
- Μην τοποθετείτε τρόφιμα απευθείας πάνω στην έξοδο αέρα στο πίσω τοίχωμα.³⁾
- Τα κατεψυγμένα τρόφιμα δεν πρέπει να καταψύχονται και πάλι αφού αποψυχθούν.

1) Εάν προβλέπεται κάλυμμα λαμπτήρα.

2) Εάν προβλέπεται λαμπτήρας.

3) Αν η συσκευή δεν συγκεντρώνει πάγο.

- Αποθηκεύετε τα προσυσκευασμένα κατεψυγμένα τρόφιμα σύμφωνα με τις οδηγίες του κατασκευαστή για κατεψυγμένα τρόφιμα.
- Θα πρέπει να τηρούνται αυστηρά οι συστάσεις αποθήκευσης των παρασκευαστών της συσκευής. Ανατρέξτε στις σχετικές οδηγίες.
- Μην τοποθετείτε ανθρακούχα ποτά στον καταψύκτη εφόσον δημιουργείται πίεση στο δοχείο, το οποίο μπορεί να εκραγεί, προκαλώντας ζημιές στη συσκευή.
- Τα παγωτά τύπου ξυλάκι γρανίτα μπορεί να προκαλέσουν εγκαύματα από πάγο εάν καταναλωθούν απευθείας από τη συσκευή.

Φροντίδα και καθαρισμός

- Πριν από τη συντήρηση, απενεργοποιήστε τη συσκευή και αποσυνδέστε το φινιρσίο από την πρίζα.
- Μην καθαρίζετε τη συσκευή με μεταλλικά αντικείμενα.
- Μη χρησιμοποιείτε αιχμηρά αντικείμενα για να αφαιρέσετε τον πάγο από τη συσκευή. Χρησιμοποιείτε πλαστική ξύστρα.
- Ελέγχετε τακτικά την αποστράγγιση του ψυγείου για νερό απόψυξης. Εάν χρειαστεί, καθαρίστε την αποστράγγιση. Εάν η αποστράγγιση είναι φραγμένη, θα συσσωρεύεται νερό στο κάτω μέρος της συσκευής.

Εγκατάσταση



Για τη σύνδεση του ηλεκτρικού ακολουθήστε προσεκτικά τις οδηγίες που δίνονται στις αντίστοιχες παραγράφους.

- Αποσυσκευάστε τη συσκευή και ελέγξτε αν έχει υποστεί ζημιές. Μη συνδέετε τη συσκευή εάν έχει υποστεί ζημιά. Αναφέρετε αμέσως ενδεχόμενες ζημιές στο μέρος όπου αγοράσατε τη συσκευή. Σε αυτή την περίπτωση, φυλάξτε τη συσκευασία.
- Είναι σκόπιμο να περιμένετε τουλάχιστον δύο ώρες προτού συνδέσετε τη συσκευή, ώστε το έλαιο να επιστρέψει και πάλι στο συμπιεστή.
- Θα πρέπει να υπάρχει επαρκής κυκλοφορία του αέρα γύρω από τη συσκευή. Διαφορετικά θα προκληθεί υπερθέρμανση. Για την επίτευξη επαρκούς κυκλοφορίας αέρα ακολουθήστε τις σχετικές οδηγίες της εγκατάστασης.
- Όποτε είναι δυνατό, η πλάτη της συσκευής πρέπει να βρίσκεται κοντά σε τοίχο για την αποφυγή επαφής ή πιασίματος με ζεστά μέρη (συμπιεστής, συμπυκνωτής) και της πιθανότητας εγκαύματος.
- Η συσκευή δεν πρέπει να τοποθετείται κοντά σε σώματα καλοριφέρ ή φούρνους.
- Βεβαιωθείτε ότι υπάρχει εύκολη πρόσβαση στο φινιρσίο μετά την εγκατάσταση της συσκευής.
- Συνδέετε μόνο με παροχή πόσιμου νερού.⁴⁾

Σέρβις

- Οι ηλεκτρολογικές εργασίες που απαιτούνται για το σέρβις της συσκευής πρέπει να εκτελούνται από επαγγελματία ηλεκτρολόγο ή άλλο κατάλληλα καταρτισμένο άτομο.
- Μην αφαιρείτε το κάλυμμα της λυχνίας LED. Επικοινωνήστε με το πλησιέστερο Κέντρο Σέρβις για την αντικατάσταση της πλακέτας της λυχνίας LED, εάν χρειαστεί.

4) Εάν προβλέπεται σύνδεση νερού.

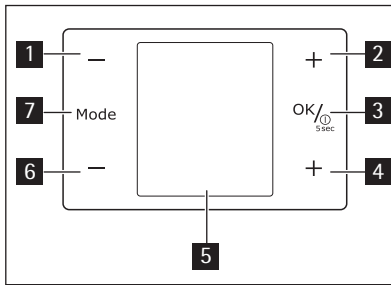
- Το προϊόν αυτό πρέπει να επισκευάζεται από εξουσιοδοτημένα Κέντρα Σέρβις και να χρησιμοποιούνται μόνο γνήσια ανταλλακτικά.

Προστασία του περιβάλλοντος



Η συσκευή αυτή δεν περιέχει αέρια τα οποία μπορούν να προκαλέσουν ζημιά στο στρώμα του όζοντος, είτε στο κύκλωμα ψυκτικού υγρού ή στα μονωτικά υλικά της. Η συσκευή δε θα πρέπει να απορρίπτεται μαζί με τα οικιακά απορρίμματα. Ο αφρός μόνωσης περιέχει εύφλεκτα αέρια: Η συσκευή θα πρέπει να απορρίπτεται σύμφωνα με τους ισχύοντες κανονισμούς που θα λάβετε από τις τοπικές αρχές. Αποφύγετε να προκαλέσετε ζημιά στην ψυκτική μονάδα, ειδικά στο πίσω μέρος κοντά στον εναλλάκτη θερμότητας. Τα υλικά που χρησιμοποιούνται σε αυτή τη συσκευή και σημειώνονται με το σύμβολο ♻ είναι ανακυκλώσιμα.

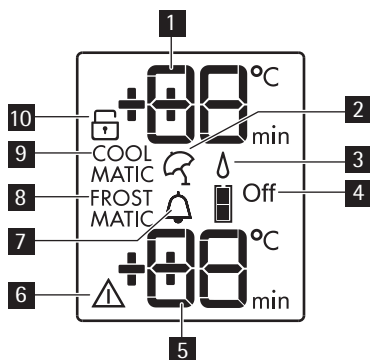
ΠΙΝΑΚΑΣ ΧΕΙΡΙΣΤΗΡΙΩΝ



- 1** Κουμπί μείωσης θερμοκρασίας ψυγείου
- 2** Κουμπί αύξησης θερμοκρασίας ψυγείου
- 3** Κουμπί ON/OFF
Κουμπί OK
- 4** Κουμπί αύξησης θερμοκρασίας καταψύκτη
- 5** Οθόνη
- 6** Κουμπί μείωσης θερμοκρασίας καταψύκτη
- 7** Κουμπί Mode

Είναι δυνατό να αλλάξετε τον προκαθορισμένο ήχο των κουμπιών σε έναν πιο δυνατό πατώντας μαζί MODE **7** και MINUS **6** για μερικά δευτερόλεπτα. Η αλλαγή είναι αναστρέψιμη.

Οθόνη



- 1 Ένδειξη θερμοκρασίας ψυγείου
- 2 Λειτουργία διακοπών
- 3 Λειτουργία επιπλέον υγρασίας
- 4 Απενεργοποίηση ψυγείου
- 5 Ένδειξη θερμοκρασίας καταψύκτη
- 6 Ένδειξη συναγερμού
- 7 Λειτουργία ψύχρανσης ποτών
- 8 Λειτουργία FROSTMATIC
- 9 Λειτουργία COOLMATIC
- 10 Λειτουργία κλειδώματος ασφαλείας για παιδιά

Ενεργοποίηση

Για να ενεργοποιήσετε τη συσκευή, ακολουθήστε τα παρακάτω βήματα:

1. Συνδέστε το φις τροφοδοσίας στην πρίζα.
2. Πιέστε το κουμπί ON/OFF της συσκευής, εάν η οθόνη είναι σβηστή.
3. Μετά από λίγα δευτερόλεπτα, μπορεί να τεθεί σε λειτουργία ο ηχητικός συναγερμός.

Για πληροφορίες σχετικά με τη σίγαση του συναγερμού, ανατρέξτε στην ενότητα «Συναγερμός υψηλής θερμοκρασίας».

4. Εάν εμφανιστεί η ένδειξη "dEMo" στην οθόνη, η συσκευή βρίσκεται σε κατάσταση επίδειξης. Ανατρέξτε στην ενότητα «Τι να κάνετε αν...».
5. Οι ενδείξεις θερμοκρασίας εμφανίζουν την προεπιλεγμένη θερμοκρασία.

Για να επιλέξετε διαφορετική θερμοκρασία, ανατρέξτε στην ενότητα «Ρύθμιση θερμοκρασίας».

Απενεργοποίηση

Για να απενεργοποιήσετε τη συσκευή, ακολουθήστε τα παρακάτω βήματα:

1. Πιέστε το κουμπί ON/OFF για 5 δευτερόλεπτα.
2. Η οθόνη θα σβήσει.
3. Για να αποσυνδέσετε τη συσκευή από το ρεύμα, αποσυνδέστε το φις τροφοδοσίας από την πρίζα.

Απενεργοποίηση του ψυγείου

Για να απενεργοποιήσετε το ψυγείο:

1. Πιέστε το κουμπί Mode έως ότου εμφανιστεί το σχετικό εικονίδιο.
Αναβοσβήνει η ένδειξη απενεργοποίησης ψυγείου.
Στην ένδειξη ψυγείου εμφανίζονται παύλες.
2. Πιέστε το κουμπί OK για επιβεβαίωση.
3. Εμφανίζεται η ένδειξη απενεργοποίησης ψυγείου.

Ενεργοποίηση του ψυγείου

Για να ενεργοποιήσετε το ψυγείο:

1. Πιέστε το ρυθμιστή θερμοκρασίας ψυγείου.
H:
1. Πιέστε το κουμπί Mode έως ότου εμφανιστεί το σχετικό εικονίδιο.
Αναβοσβήνει η ένδειξη απενεργοποίησης ψυγείου.
2. Πιέστε το κουμπί OK για επιβεβαίωση.
3. Η ένδειξη απενεργοποίησης ψυγείου σβήνει.

Για να επιλέξετε διαφορετική θερμοκρασία, ανατρέξτε στην ενότητα «Ρύθμιση θερμοκρασίας».

Ρύθμιση θερμοκρασίας

Η επιλεγμένη θερμοκρασία του ψυγείου και του καταψύκτη μπορούν να τροποποιηθούν πιέζοντας το κουμπί ρύθμισης της θερμοκρασίας.

Καθορισμός προεπιλεγμένης θερμοκρασίας:

- +5 °C για το ψυγείο
- -18 °C για τον καταψύκτη

Οι ενδείξεις θερμοκρασίας εμφανίζουν την επιλεγμένη θερμοκρασία.



Για να επαναφέρετε την προεπιλεγμένη θερμοκρασία, απενεργοποιήστε τη συσκευή.

Η θερμοκρασία που έχετε ορίσει θα επιτευχθεί εντός 24 ωρών.

Η διακύμανση ορισμένων βαθμών γύρω από την καθορισμένη από εσάς θερμοκρασία είναι φυσιολογική και δεν υποδηλώνει κάποια βλάβη της συσκευής.



Η καθορισμένη θερμοκρασία παραμένει αποθηκευμένη ακόμα και μετά από διακοπή ρεύματος.

Λειτουργία κλειδώματος ασφαλείας για παιδιά

Για να κλειδώσετε τα κουμπιά ώστε να αποφευχθεί η ακούσια ενεργοποίησή τους, επιλέξτε τη λειτουργία κλειδώματος ασφαλείας για παιδιά.

Για να ενεργοποιήσετε τη λειτουργία:

1. Πιέστε το κουμπί Mode, έως ότου εμφανιστεί το σχετικό εικονίδιο.
2. Αναβοσβήνει η ένδειξη κλειδώματος ασφαλείας για παιδιά.
3. Πιέστε το κουμπί OK για επιβεβαίωση.

Εμφανίζεται η ένδειξη κλειδώματος ασφαλείας για παιδιά.

Για να απενεργοποιήσετε τη λειτουργία:

1. Πιέστε το κουμπί Mode, έως ότου αρχίσει να αναβοσβήνει η ένδειξη κλειδώματος ασφαλείας για παιδιά.
2. Πιέστε το κουμπί OK για επιβεβαίωση.
3. Η ένδειξη κλειδώματος ασφαλείας για παιδιά σβήνει.

Λειτουργία επιπλέον υγρασίας

Εάν θέλετε να αυξήσετε την υγρασία στο ψυγείο, συνιστάται η ενεργοποίηση της λειτουργίας επιπλέον υγρασίας.

Για να ενεργοποιήσετε τη λειτουργία:

1. Πιέστε το κουμπί Mode, έως ότου εμφανιστεί το σχετικό εικονίδιο.
Η ένδειξη επιπλέον υγρασίας αναβοσβήνει.

2. Πιέστε το κουμπί OK για επιβεβαίωση.

Εμφανίζεται η ένδειξη επιπλέον υγρασίας.

Για να απενεργοποιήσετε τη λειτουργία:

1. Πιέστε το κουμπί Mode, έως ότου αρχίσει να αναβοσβήνει η ένδειξη επιπλέον υγρασίας.
2. Πιέστε το κουμπί OK για επιβεβαίωση.
3. Η ένδειξη επιπλέον υγρασίας σβήνει.

Λειτουργία COOLMATIC

Εάν θέλετε να τοποθετήσετε στο ψυγείο μια μεγάλη ποσότητα θερμών τροφίμων, για παράδειγμα μετά από επίσκεψη στο σούπερ μάρκετ, συστήνεται η ενεργοποίηση της λειτουργίας COOLMATIC για την πιο γρήγορη ψύχρανση των προϊόντων και την αποφυγή θέρμανσης των άλλων τροφίμων τα οποία βρίσκονται ήδη στο ψυγείο.

Για να ενεργοποιήσετε τη λειτουργία:

1. Πιέστε το κουμπί Mode, έως ότου εμφανιστεί το σχετικό εικονίδιο.
Αναβοσβήνει η ένδειξη COOLMATIC.

2. Πιέστε το κουμπί OK για επιβεβαίωση.

Εμφανίζεται η ένδειξη COOLMATIC.

Η λειτουργία COOLMATIC απενεργοποιείται αυτόματα μετά από περίπου 6 ώρες.

Για να απενεργοποιήσετε τη λειτουργία πριν από την αυτόματη διακοπή της:

1. Πιέστε το κουμπί Mode, έως ότου αρχίσει να αναβοσβήνει η ένδειξη COOLMATIC.
2. Πιέστε το κουμπί OK για επιβεβαίωση.
3. Η ένδειξη COOLMATIC σβήνει.



Η λειτουργία απενεργοποιείται επιλέγοντας διαφορετική θερμοκρασία για το ψυγείο.

Λειτουργία Minute Minder

Η λειτουργία Minute Minder μπορεί να χρησιμοποιηθεί για να ρυθμίσετε την ενεργοποίηση ενός ηχητικού συναγερμού σε επιθυμητό χρόνο, κάτι που μπορεί να είναι χρήσιμο, για παράδειγμα, όταν μια συνταγή απαιτεί την ψύξη ενός μίγματος για ορισμένο χρονικό διάστημα, ή όταν απαιτείται υπενθύμιση για μπουκάλια που βρίσκονται στην κατάψυξη για γρήγορη ψύξη.

Για να ενεργοποιήσετε τη λειτουργία:

1. Πιέστε το κουμπί Mode, έως ότου εμφανιστεί το σχετικό εικονίδιο.
Αναβοσβήνει η ένδειξη Minute Minder .
Στο χρονοδιακόπτη εμφανίζεται ο καθορισμένος χρόνος (30 λεπτά) για λίγα δευτερόλεπτα.
2. Πιέστε το κουμπί θερμοκρασίας ψυγείου για να αλλάξετε τον καθορισμένο χρόνο του χρονοδιακόπτη από 1 έως 90 λεπτά.
3. Πιέστε το κουμπί OK για επιβεβαίωση.
Εμφανίζεται η ένδειξη Minute Minder .
Ο χρονοδιακόπτης αρχίζει να αναβοσβήνει (min).
Στο τέλος της αντίστροφης μέτρησης, αναβοσβήνει η ένδειξη Minute Minder και ακούγεται ένας ήχος ειδοποίησης:
 1. Αφαιρέστε κάποια μπουκάλια που μπορεί να βρίσκονται στο θάλαμο του καταψύκτη.
 2. Πιέστε το κουμπί OK για να διακόψετε τον ήχο και να απενεργοποιήσετε τη λειτουργία. Μπορείτε να απενεργοποιήσετε τη λειτουργία ανά πάσα στιγμή κατά τη διάρκεια της αντίστροφης μέτρησης:
 1. Πιέστε το κουμπί Mode, έως ότου αρχίσει να αναβοσβήνει η ένδειξη Minute Minder .
 2. Πιέστε το κουμπί OK για επιβεβαίωση.
 3. Η ένδειξη Minute Minder σβήνει.
Μπορείτε να αλλάξετε το χρόνο κατά τη διάρκεια της αντίστροφης μέτρησης, καθώς και στο τέλος, πιέζοντας το κουμπί μείωσης θερμοκρασίας ψυγείου ή το κουμπί αύξησης θερμοκρασίας ψυγείου.

Λειτουργία FROSTMATIC

Για να ενεργοποιήσετε τη λειτουργία:

1. Πιέστε το κουμπί Mode, έως ότου εμφανιστεί το σχετικό εικονίδιο.
Αναβοσβήνει η ένδειξη FROSTMATIC.
2. Πιέστε το κουμπί OK για επιβεβαίωση.
Εμφανίζεται η ένδειξη FROSTMATIC.

Αυτή η λειτουργία διακόπτεται αυτόματα μετά από 52 ώρες.

Για να απενεργοποιήσετε τη λειτουργία πριν από την αυτόματη διακοπή της:

1. Πιέστε το κουμπί Mode, έως ότου αρχίσει να αναβοσβήνει η ένδειξη FROSTMATIC.
2. Πιέστε το κουμπί OK για επιβεβαίωση.
3. Η ένδειξη FROSTMATIC σβήνει.



Τοποθετήστε τα φρέσκα τρόφιμα προς κατάψυξη στο καλάθι FROSTMATIC.

Η λειτουργία απενεργοποιείται επιλέγοντας μια διαφορετική ρύθμιση θερμοκρασίας για τον καταψύκτη.

Συναγερμός υψηλής θερμοκρασίας

Τυχόν αύξηση στη θερμοκρασία του θαλάμου κατάψυξης (π.χ. λόγω προηγούμενης διακοπής ρεύματος) υποδηλώνεται από τα εξής:

- αναβοσβήνουν οι ενδείξεις συναγερμού και θερμοκρασίας καταψύκτη
- ενεργοποιείται ο ηχητικός συναγερμός.

Για τη σίγαση του συναγερμού:

1. Πιέστε οποιοδήποτε κουμπί.
2. Ο ηχητικός συναγερμός απενεργοποιείται.
3. Η ένδειξη θερμοκρασίας του καταψύκτη εμφανίζει για λίγα δευτερόλεπτα τη μέγιστη θερμοκρασία που επιτεύχθηκε. Στη συνέχεια, εμφανίζεται ξανά η καθορισμένη θερμοκρασία.
4. Η ένδειξη συναγερμού συνεχίζει να αναβοσβήνει, έως ότου επανέλθουν οι φυσιολογικές συνθήκες.

Μετά τη σίγαση του συναγερμού, η ένδειξη συναγερμού απενεργοποιείται.

Συναγερμός ανοιχτής πόρτας

Αν η πόρτα του ψυγείου παραμείνει ανοιχτή για μερικά λεπτά, ακούγεται ένας ηχητικός συναγερμός. Ο συναγερμός ανοιχτής πόρτας υποδεικνύεται από τα εξής:

- ένδειξη συναγερμού που αναβοσβήνει
- ηχητικός βομβητής

Όταν αποκατασταθούν οι συνθήκες κανονικής λειτουργίας (δηλ. όταν κλείσει η πόρτα), ο συναγερμός απενεργοποιείται.

ΠΡΩΤΗ ΧΡΗΣΗ

Καθάρισμα του εσωτερικού

Προτού χρησιμοποιήσετε τη συσκευή για πρώτη φορά, πλύντε το εσωτερικό και όλα τα εσωτερικά εξαρτήματα με χλιαρό νερό και λίγο ουδέτερο σαπούνι για να αφαιρέσετε την τυπική μυρωδιά των καινούριων προϊόντων και στη συνέχεια στεγνώστε καλά.

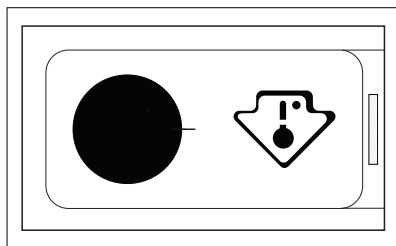


Μη χρησιμοποιείτε απορρυπαντικά ή σκόνες που χαράσσουν, διότι καταστρέφουν το φινίρισμα.

ΚΑΘΗΜΕΡΙΝΉ ΧΡΗΣΗ



Η συσκευή αυτή πωλείται στη Γαλλία. Σύμφωνα με τους κανονισμούς που ισχύουν σε αυτή τη χώρα, η συσκευή πρέπει να παρέχεται με μια ειδική διάταξη (βλ. εικόνα) τοποθετημένη στον κάτω θάλαμο του ψυγείου που να υποδεικνύει την πλέον ψυχρή ζώνη σε αυτόν.



Αποθήκευση κατεψυγμένων τροφίμων

Κατά την αρχική ενεργοποίηση ή μετά από μια περίοδο μη λειτουργίας, προτού τοποθετήσετε τα προϊόντα στο θάλαμο, η συσκευή πρέπει να λειτουργήσει για τουλάχιστον 2 ώρες σε υψηλότερες ρυθμίσεις.



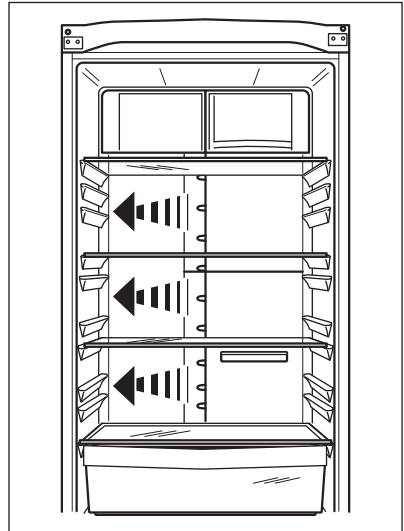
Σε περίπτωση κατά λάθος απόψυξης, για παράδειγμα σε περίπτωση διακοπής ρεύματος, εάν το ρεύμα ήταν κομμένο για περισσότερο από την τιμή που αναγράφεται στον πίνακα τεχνικών χαρακτηριστικών στην ενότητα "χρόνος ανόδου", τα αποψυγμένα τρόφιμα πρέπει να καταναλωθούν σύντομα ή να μαγειρευτούν αμέσως και στη συνέχεια να καταψυχθούν και πάλι (μετά την ψύξη).

Ξεπάγωμα

Τα τρόφιμα βαθιάς ή μη κατάψυξης, πριν τη χρήση τους, μπορούν να ξεπαγώνονται στο θάλαμο ψύξης ή σε θερμοκρασία δωματίου, ανάλογα το διαθέσιμο χρόνο ξεπαγώματος. Τα μικρά τεμάχια μπορούν να μαγειρεύονται ακόμη και κατεψυγμένα, απευθείας από τον καταψύκτη: σε αυτή την περίπτωση, το μαγείρεμα διαρκεί περισσότερο.

Ψύξη αέρα

Η τεχνολογία ClimaTech επιτυγχάνει την ταχεία ψύξη των τροφίμων και μια πιο ομοιόμορφη θερμοκρασία μέσα στο θάλαμο. Αυτή η διάταξη επιτρέπει τη γρήγορη ψύξη των τροφίμων και τη διατήρηση μιας πιο ομοιόμορφης θερμοκρασίας μέσα στο θάλαμο.



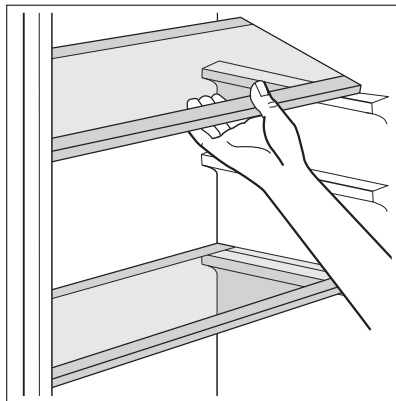
Φίλτρο CleanAir Control

Η συσκευή σας είναι εξοπλισμένη με ένα φίλτρο άνθρακα πίσω από ένα κάλυμμα στην πίσω επιφάνεια του κυτίου κατανομής.

Το φίλτρο καθαρίζει τον αέρα από τις ανεπιθύμητες οσμές στο θάλαμο του ψυγείου, πράγμα που σημαίνει ότι η ποιότητα της αποθήκευσης βελτιώνεται περαιτέρω.

Μετακινούμενα ράφια

Τα τοιχώματα του ψυγείου είναι εφοδιασμένα με μια σειρά αυλακώσεων ώστε να είναι δυνατή η κατ' επιλογή τοποθέτηση των ραφιών.



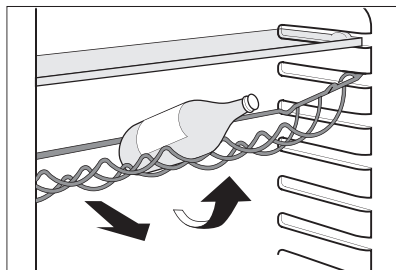
Σχάρα μπουκαλιών

Τοποθετήστε τα μπουκάλια (με το άνοιγμα προς τα εμπρός) στο ήδη τοποθετημένο ράφι.



Αν το ράφι είναι τοποθετημένο οριζόντια, τοποθετήστε μόνο κλειστά μπουκάλια.

Το ράφι με τη σχάρα μπουκαλιών μπορεί να πάρει κλίση για την αποθήκευση ανοιγμένων μπουκαλιών. Για να κάνετε κάτι τέτοιο τραβήξτε τη σχάρα μπουκαλιών προς τα εμπρός μέχρι να μπορεί να περιστραφεί και να τοποθετηθεί στο αμέσως υψηλότερο επίπεδο.

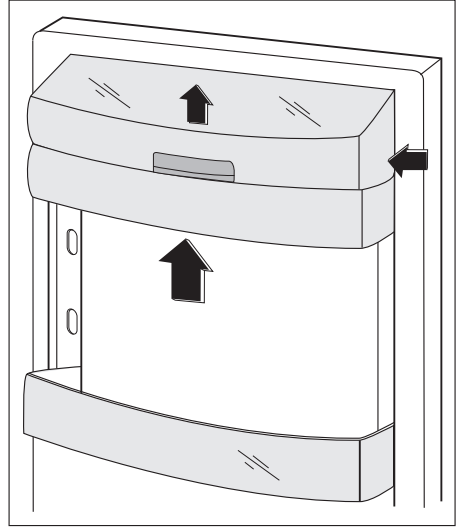


Τοποθέτηση των ραφιών της πόρτας

Για να είναι δυνατή η αποθήκευση συσκευασισίων τροφίμων διαφόρων μεγεθών, τα ράφια της πόρτας μπορούν να τοποθετούνται σε διαφορετικό ύψος.

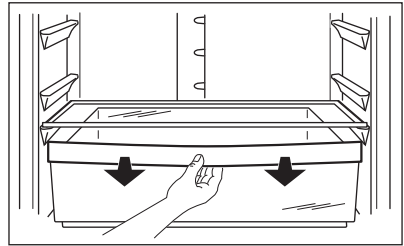
Για να πραγματοποιήσετε αυτές τις προσαρμογές, κάντε τα εξής:

Τραβήξτε σταδιακά το ράφι προς την κατεύθυνση των βελών μέχρι να απελευθερωθεί και στη συνέχεια τοποθετήστε το και πάλι όπως θέλετε.



Συρτάρι FreshBox

Αυτή η διάταξη επιτυγχάνει την ταχεία ψύξη των τροφίμων και μια πιο ομοιόμορφη θερμοκρασία μέσα στο συρτάρι.

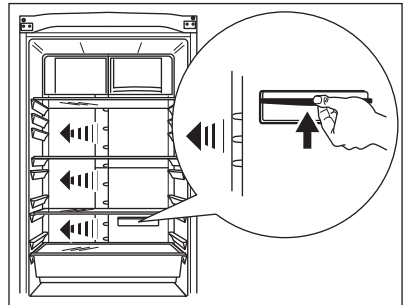


Για να ενεργοποιήσετε τη λειτουργία:

1. Ενεργοποιήστε τη λειτουργία COOLMATIC.
2. Ανάβει η ένδειξη COOLMATIC.
3. Σύρετε προς τα πάνω τη γλωττίδα επιλογής, όπως φαίνεται στο σχήμα.

Για να απενεργοποιήσετε τη λειτουργία:

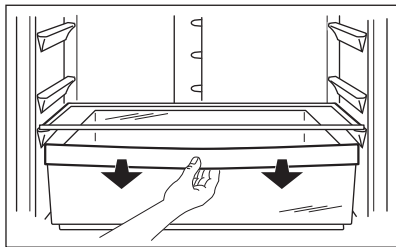
1. Σύρετε προς τα κάτω τη γλωττίδα επιλογής.
2. Απενεργοποιήστε τη λειτουργία COOLMATIC.
3. Η ένδειξη COOLMATIC σβήνει.



Η λειτουργία απενεργοποιείται αυτόματα μετά από μερικές ώρες.

Λειτουργία ProFresh

Εάν ο θάλαμος δεν χρειάζεται να λειτουργεί ως FreshBox, οι ρυθμίσεις μπορούν να αλλάξουν, ώστε να λειτουργεί απλά ως συρτάρι χαμηλής θερμοκρασίας.

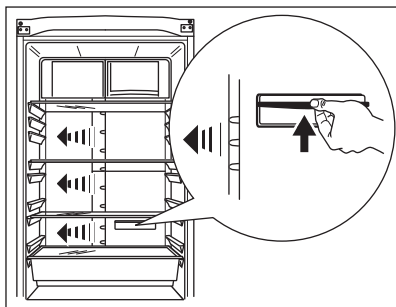


Για να ενεργοποιήσετε τη λειτουργία:

1. Σύρετε προς τα πάνω τη γλωττίδα επιλογής, όπως φαίνεται στο σχήμα.

Για να απενεργοποιήσετε τη λειτουργία:

1. Σύρετε προς τα κάτω τη γλωττίδα επιλογής.



Λειτουργία QuickChill για ποτά

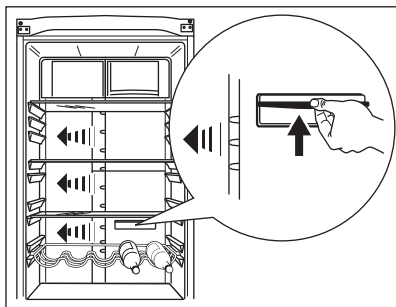
Αυτή η λειτουργία επιτυγχάνει την ταχεία ψύξη ποτών.

Για να ενεργοποιήσετε τη λειτουργία:

1. Αφαιρέστε ή ανασηκώστε το συρτάρι FreshBox και τοποθετήστε τη σχάρα μπουκαλιών μπροστά από τις αυλακώσεις QuickChill, όπως φαίνεται στο σχήμα.
2. Ενεργοποιήστε τη λειτουργία COOLMATIC.
3. Ανάβει η ένδειξη COOLMATIC.
4. Σύρετε προς τα πάνω τη γλωττίδα επιλογής, όπως φαίνεται στο σχήμα.

Για να απενεργοποιήσετε τη λειτουργία:

1. Σύρετε προς τα κάτω τη γλωττίδα επιλογής.
2. Απενεργοποιήστε τη λειτουργία COOLMATIC.
3. Η ένδειξη COOLMATIC σβήνει.



Η λειτουργία απενεργοποιείται αυτόματα μετά από μερικές ώρες.

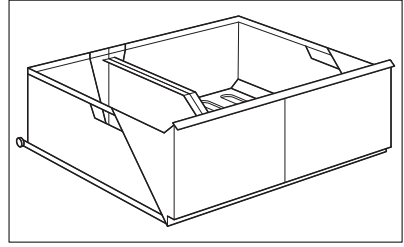
Συρτάρι MAXIBOX

Το συρτάρι είναι κατάλληλο για την αποθήκευση φρούτων και λαχανικών.

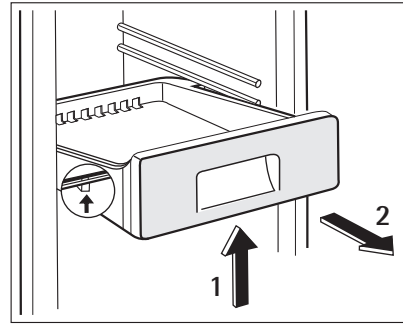
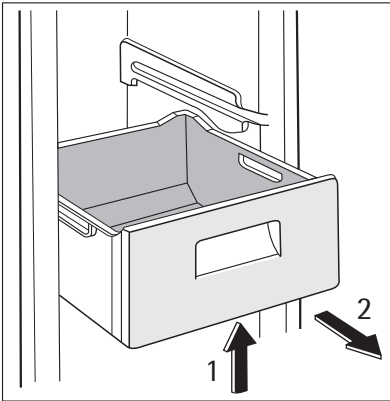
Στο εσωτερικό του συρταριού υπάρχει ένα διαχωριστικό που μπορεί να τοποθετηθεί σε διάφορες θέσεις, ώστε να διαιρεί το χώρο του συρταριού σύμφωνα με τις εκάστοτε ανάγκες.

Στο κάτω μέρος του συρταριού υπάρχει μια γρίλια (αν προβλέπεται), η οποία απομονώνει τα φρούτα και τα λαχανικά από την υγρασία που ενδέχεται να σχηματιστεί στον πάτο.

Όλα τα εξαρτήματα στο εσωτερικό του συρταριού μπορούν να αφαιρεθούν για καθαρίσμα



Αφαίρεση των καλαθιών κατάψυξης από τον καταψύκτη



Τα καλάθια κατάψυξης διαθέτουν αναστολέα για να μην αφαιρούνται ή να πέφτουν έξω κατά λάθος. Όταν θέλετε να τα αφαιρέσετε από την κατάψυξη, τραβήξτε το καλάθι προς το μέρος σας και, μόλις φτάσει στο τελικό σημείο, σηκώστε το μπροστινό μέρος του καλαθιού προς τα επάνω για να το αφαιρέσετε.

Όταν θέλετε να το τοποθετήσετε ξανά στην κατάψυξη, σηκώστε λίγο το μπροστινό μέρος του καλαθιού για να το εισάγετε στον καταψύκτη. Μόλις ξεπεράσετε τα τελικά σημεία, σπρώξτε τα καλάθια ξανά στη θέση τους.

ΧΡΗΣΙΜΕΣ ΣΥΜΒΟΥΛΕΣ

Κανονικοί ήχοι λειτουργίας

- Μπορεί να ακούσετε ήπιους ήχους μουρμουρητών ή φυσαλίδων όταν το ψυκτικό αντλείται μέσω των πηνίων ή σωληνώσεων. Αυτό είναι φυσιολογικό.
- Όταν ο συμπιεστής είναι ενεργοποιημένος, το ψυκτικό αντλείται κυκλικά και ακούγεται ένας ήχος στροβιλισμού ή ένας παλλόμενος θόρυβος από το συμπιεστή. Αυτό είναι φυσιολογικό.

- Η θερμική διαστολή μπορεί να προκαλέσει ένα ξαφνικό οξύ κρότο. Είναι ένα φυσικό, μη επικίνδυνο φαινόμενο. Αυτό είναι φυσιολογικό.

Συμβουλές εξοικονόμησης ενέργειας

- Μην ανοίγετε την πόρτα συχνά και μην την αφήνετε ανοικτή για περισσότερο από ό,τι είναι απολύτως απαραίτητο.
- Εάν η θερμοκρασία περιβάλλοντος είναι υψηλή, ο ρυθμιστής θερμοκρασίας βρίσκεται στην υψηλότερη ρύθμιση και η συσκευή είναι εντελώς φορτωμένη, ο συμπιεστής ίσως λειτουργεί συνεχώς δημιουργώντας πάγο στον εξατμιστήρα. Εάν προκύψει αυτό, περιστρέψτε το ρυθμιστή θερμοκρασίας προς τις χαμηλότερες ρυθμίσεις ώστε να είναι δυνατή η αυτόματη απόψυξη κι επομένως η εξοικονόμηση ηλεκτρικής ενέργειας.

Συμβουλές ψύξης φρέσκων τροφίμων

Για να έχετε τα καλύτερα αποτελέσματα:

- μην αποθηκεύετε στο ψυγείο ζεστά τρόφιμα ή υγρά που εξατμίζονται
- μην καλύπτετε ή τυλίγετε τα τρόφιμα, ιδιαίτερα εάν μυρίζουν έντονα
- τοποθετείτε τα τρόφιμα με τέτοιο τρόπο ώστε ο αέρας να κυκλοφορεί ελεύθερα γύρω τους

Συμβουλές ψύξης

Χρήσιμες συμβουλές:

Κρέας (όλοι οι τύποι) τυλίξτε σε πλαστικές σακούλες και τοποθετήστε το στο γυάλινο ράφι επάνω από το συρτάρι των λαχανικών.

Για λόγους ασφαλείας, αποθηκεύστε με αυτό τον τρόπο μόνο για μια ή δύο ημέρες το πολύ. Μαγειρεμένα τρόφιμα, κρύα πιάτα, κλπ: αυτά θα πρέπει να καλύπτονται και μπορούν να τοποθετούνται σε οποιοδήποτε ράφι.

Φρούτα και λαχανικά: αυτά θα πρέπει να πλένονται καλά και να τοποθετούνται στο(α) ειδικό(ά) συρτάρι(α) που παρέχεται(ονται).

Βούτυρο και τυρί: αυτά θα πρέπει να τοποθετούνται σε ειδικά αεροστεγή δοχεία ή να τυλιγούνται με αλουμινόχαρτο ή σε πλαστικές σακούλες αφαιρώντας όσο το δυνατόν περισσότερο τον αέρα.

Μπουκάλια γάλακτος: αυτά θα πρέπει να είναι ταπωμένα και θα πρέπει να αποθηκεύονται στη σχάρα μπουκαλιών στην πόρτα.

Οι μπανάνες, οι πατάτες, τα κρεμμύδια και το σκόρδο, εάν δεν είναι συσκευασμένα, πρέπει να διατηρούνται στο ψυγείο.

Συμβουλές κατάψυξης

Για να σας βοηθήσουμε να εκμεταλλεύεστε στο έπακρο τη διαδικασία κατάψυξης, ακολουθούν ορισμένες σημαντικές συμβουλές:

- η μέγιστη ποσότητα τροφίμων που μπορεί να καταψυχθεί σε 24 ώρες. αναγράφεται στην πινακίδα τεχνικών στοιχείων;
- η διαδικασία κατάψυξης διαρκεί 24 ώρες. Κατά τη διάρκεια αυτής της περιόδου δε θα πρέπει να προστίθενται άλλα τρόφιμα για κατάψυξη;
- καταψύχετε μόνο πρώτης ποιότητας, φρέσκα και καλά καθαρισμένα τρόφιμα;
- αποθηκεύετε τα τρόφιμα σε μικρές μερίδες ώστε να είναι δυνατή η γρήγορη και πλήρης κατάψυξη του και το μεταγενέστερο ζεπάγωμα μόνο της απαιτούμενης ποσότητας;

- τυλίγετε τα τρόφιμα σε αλουμινόχαρτο ή πλαστικές σακούλες και εξασφαλίζετε ότι οι συσκευασίες είναι αεροστεγείς;
- μην αφήνετε φρέσκα, μη κατεψυγμένα τρόφιμα να έρχονται σε επαφή με ήδη κατεψυγμένα τρόφιμα, ώστε να αποτρέπεται η αύξηση της θερμοκρασίας των δευτέρων;
- τα άπαχα τρόφιμα αποθηκεύονται καλύτερα και για μεγαλύτερο διάστημα από τα λιπαρά; το αλάτι μειώνει τη δυνατή διάρκεια αποθήκευσης των τροφίμων;
- οι γρανίτες, εάν καταναλωθούν αμέσως μετά την έξοδό τους από την κατάψυξη, μπορούν να προκαλέσουν στο δέρμα εγκαύματα από πάγο;
- είναι σκόπιμο να γράφετε την ημερομηνία κατάψυξης σε κάθε συσκευασία ώστε να μπορείτε να συνάγετε το χρόνο αποθήκευσης;

Συμβουλές για την αποθήκευση κατεψυγμένων τροφίμων

Για να πετύχετε την καλύτερη απόδοση από αυτή τη συσκευή, θα πρέπει:

- να είστε σίγουροι ότι οι συνθήκες διατήρησης των κατεψυγμένων τροφίμων του εμπορίου ήταν κατάλληλες στο κατάστημα αγοράς;
- να εξασφαλίζετε την ταχύτερη δυνατή μεταφορά των κατεψυγμένων τροφίμων από το κατάστημα αγοράς τους στον καταψύκτη;
- μην ανοίγετε την πόρτα συχνά και μην την αφήνετε ανοικτή για περισσότερο από ότι είναι απολύτως απαραίτητο.
- Μετά το ξεπάγωμα, τα τρόφιμα χαλάνε γρήγορα και δεν μπορούν να καταψυχθούν και πάλι.
- Μην υπερβαίνετε τους χρόνους αποθήκευσης που υποδεικνύονται από τους παρασκευαστές των τροφίμων.

ΦΡΟΝΤΙΔΑ ΚΑΙ ΚΑΘΑΡΙΣΜΑ



ΠΡΟΣΟΧΗ

Πριν από οποιαδήποτε εργασία συντήρησης αποσυνδέετε τη συσκευή από την πρίζα.



Η συσκευή αυτή περιέχει υδρογονάνθρακες στην ψυκτική μονάδα της; Οι εργασίες συντήρησης και επαναφόρτισης θα πρέπει επομένως να πραγματοποιούνται μόνο από εξουσιοδοτημένους τεχνικούς.

Τακτικό καθαρισμα

Η συσκευή πρέπει να καθαρίζεται τακτικά:

- Καθαρίστε το εσωτερικό και τα εξαρτήματα με χλιαρό νερό και λίγο φυσικό σαπούνι.
- Ελέγχετε τακτικά τα λάστιχα της πόρτας και σκουπίστε τα για να εξασφαλίσετε ότι είναι καθαρά και δεν φέρουν ακαθαρσίες.
- Ξεπλύντε και στεγνώστε καλά.



Μην τραβάτε, μετακινείτε ή προκαλείτε ζημιά σε σωλήνες ή/και καλώδια που βρίσκονται στο εσωτερικό του θαλάμου.

Ποτέ μη χρησιμοποιείτε απορρυπαντικά, σκόνες που χαράζουν, καθαριστικά με πολύ άρωμα ή γυαλιστικό κερί για να καθαρίσετε το εσωτερικό, διότι αυτά τα υλικά φθείρουν την επιφάνεια και αφήνουν έντονη οσμή.

Καθαρίστε το συμπυκνωτή (μαύρη γρίλια) και το συμπιεστή στο πίσω μέρος της συσκευής με μια βούρτσα. Η διαδικασία αυτή βελτιώνει την απόδοση της συσκευής και εξοικονομεί κατανάλωση ρεύματος.



Προσέχετε ώστε να μην προκληθεί ζημιά στο ψυκτικό σύστημα.

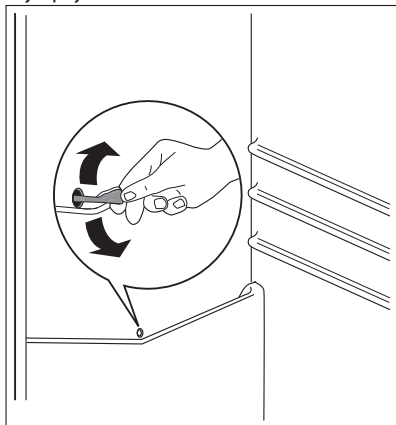
Πολλά ιδιοσκευάσματα καθαρισμού για την κουζίνα περιέχουν χημικά που μπορούν να προσβάλλουν/ καταστρέψουν τα πλαστικά που χρησιμοποιούνται σε αυτή τη συσκευή. Για το λόγο αυτό συστήνεται το εξωτερικό περίβλημα της συσκευής να καθαρίζεται μόνο με χλιαρό νερό αφού προσθέσετε και λίγο υγρό για τα πιάτα.

Μετά τον καθαρισμό, συνδέστε ξανά τον εξοπλισμό στην κεντρική παροχή.

Απόψυξη του ψυγείου

Ο πάγος εξαλείφεται αυτόματα από τον εξαμιστήρα του θαλάμου ψύξης κάθε φορά που σταματά ο συμπιεστής κινητήρα κατά τη διάρκεια της κανονικής χρήσης. Το νερό από τον πάγο αποστραγγίζεται μέσω μιας σκάφης σε ένα ειδικό δοχείο στο πίσω μέρος της συσκευής, επάνω από το συμπιεστή κινητήρα, όπου κι εξατμίζεται.

Είναι σημαντικό να καθαρίζεται τακτικά η οπή αποστράγγισης του νερού από τον πάγο στη μέση του καναλιού του θαλάμου ψύξης ώστε να αποτρέπεται η υπερχειλίση και το στάξιμο νερού στα τρόφιμα στο εσωτερικό του. Χρησιμοποιείτε τον ειδικό καθαριστήρα που παρέχεται, τον οποίο θα βρείτε ήδη τοποθετημένο μέσα στην οπή αποστράγγισης.



Απόψυξη της κατάψυξης

Ο θάλαμος κατάψυξης αυτού του μοντέλου, είναι "no frost". Αυτό σημαίνει ότι δεν υπάρχει συσσώρευση πάγου όταν λειτουργεί, ούτε στα εσωτερικά τοιχώματα ούτε στα τρόφιμα.

Η απουσία του πάγου οφείλεται στη συνεχή κυκλοφορία κρύου αέρα στο εσωτερικό του θαλάμου, η οποία παράγεται από έναν αυτόματα ελεγχόμενο ανεμιστήρα.

ΤΙ ΝΑ ΚΑΝΕΤΕ ΑΝ...



ΠΡΟΣΟΧΗ

Πριν από την αντιμετώπιση προβλημάτων, αποσυνδέστε το φως τροφοδοσίας από την πρίζα.

Η αντιμετώπιση των προβλημάτων που δεν αναφέρονται στο παρόν εγχειρίδιο θα πρέπει να διεξάγεται μόνο από επαγγελματία ηλεκτρολόγο ή άλλο κατάλληλα καταρτισμένο άτομο.



Ακούγονται κάποιοι ήχοι κατά τη διάρκεια της κανονικής χρήσης (συμπιεστής, κυκλοφορία ψυκτικού).

Πρόβλημα	Πιθανή αιτία	Αντιμετώπιση
Η συσκευή κάνει θόρυβο.	Η συσκευή δεν στηρίζεται σωστά.	Ελέγξτε εάν η συσκευή είναι σταθερή (και τα τέσσερα πόδια πρέπει να είναι σε επαφή με το δάπεδο).
Ο συμπιεστής λειτουργεί συνεχώς.	Ο ρυθμιστής θερμοκρασίας μπορεί να μην είναι σωστά ρυθμισμένος.	Επιλέξτε υψηλότερη θερμοκρασία.
	Η πόρτα δεν έχει κλείσει σωστά.	Ανατρέξτε στην ενότητα «Κλείσιμο της πόρτας».
	Η πόρτα ανοίγεται πολύ συχνά.	Μην αφήνετε την πόρτα ανοιχτή περισσότερο από ότι είναι απολύτως απαραίτητο.
	Η θερμοκρασία των προϊόντων είναι πολύ υψηλή.	Αφήστε τη θερμοκρασία των προϊόντων να μειωθεί σε θερμοκρασία δωματίου πριν από την αποθήκευση.
	Η θερμοκρασία περιβάλλοντος είναι πολύ υψηλή.	Μειώστε τη θερμοκρασία περιβάλλοντος.
	Η λειτουργία FROSTMATIC είναι ενεργοποιημένη.	Ανατρέξτε στην ενότητα «Λειτουργία FROSTMATIC».
	Η λειτουργία COOLMATIC είναι ενεργοποιημένη.	Ανατρέξτε στην ενότητα «Λειτουργία COOLMATIC».
Υπάρχει ροή νερού στην πίσω πλάκα του ψυγείου.	Κατά τη διάρκεια της αυτόματης διαδικασίας απόψυξης, ο πάγος αποψύχεται στην πίσω πλάκα.	Αυτό είναι φυσιολογικό.
Υπάρχει ροή νερού στο εσωτερικό του ψυγείου.	Η έξοδος νερού είναι φραγμένη.	Καθαρίστε την έξοδο νερού.
	Υπάρχουν προϊόντα που εμποδίζουν τη ροή του νερού στο συλλέκτη νερού.	Βεβαιωθείτε ότι τα προϊόντα δεν έρχονται σε επαφή με την πίσω πλάκα.
Υπάρχει ροή νερού στο δάπεδο.	Η έξοδος του νερού απόψυξης δεν ρέει στο δίσκο εξάτμισης που βρίσκεται επάνω από το συμπιεστή.	Συνδέστε την έξοδο του νερού απόψυξης στο δίσκο εξάτμισης.
Υπάρχει υπερβολικός πάγος.	Τα προϊόντα δεν είναι συσκευασμένα σωστά.	Συσκευάστε καλύτερα τα προϊόντα.
	Η πόρτα δεν έχει κλείσει σωστά.	Ανατρέξτε στην ενότητα «Κλείσιμο της πόρτας».
	Η θερμοκρασία στο ψυγείο είναι πολύ χαμηλή.	Επιλέξτε υψηλότερη θερμοκρασία.

Πρόβλημα	Πιθανή αιτία	Αντιμετώπιση
Η θερμοκρασία στη συσκευή είναι πολύ υψηλή.	Η πόρτα δεν έχει κλείσει σωστά.	Ανατρέξτε στην ενότητα «Κλείσιμο της πόρτας».
	Η θερμοκρασία των προϊόντων είναι πολύ υψηλή.	Αφήστε τη θερμοκρασία των προϊόντων να μειωθεί σε θερμοκρασία δωματίου πριν από την αποθήκευση.
	Πολλά προϊόντα αποθηκεύονται ταυτόχρονα.	Αποθηκεύστε λιγότερα προϊόντα ταυτόχρονα.
Η θερμοκρασία στο θάλαμο ψύξης είναι πολύ υψηλή.	Δεν υπάρχει καθόλου κυκλοφορία κρύου αέρα στη συσκευή.	Βεβαιωθείτε ότι υπάρχει κυκλοφορία κρύου αέρα στη συσκευή.
Η θερμοκρασία στον καταψύκτη είναι πολύ υψηλή.	Τα προϊόντα είναι τοποθετημένα πολύ κοντά μεταξύ τους.	Αποθηκεύστε τα προϊόντα κατά τρόπον που να επιτρέπει την κυκλοφορία κρύου αέρα.
Η συσκευή δεν λειτουργεί.	Η συσκευή είναι απενεργοποιημένη.	Ενεργοποιήστε τη συσκευή.
	Το φως δεν έχει συνδεθεί σωστά στην πρίζα.	Συνδέστε σωστά το φως στην πρίζα.
	Η συσκευή δεν έχει ισχύ. Δεν υπάρχει τροφοδοσία τάσης προς την πρίζα.	Συνδέστε μια άλλη ηλεκτρική συσκευή στην πρίζα. Επικοινωνήστε με επαγγελματία ηλεκτρολόγο.
Ο λαμπτήρας δεν λειτουργεί.	Ο λαμπτήρας βρίσκεται σε κατάσταση αναμονής.	Κλείστε και ανοίξτε την πόρτα.
"dEMo" εμφανίζεται στην οθόνη.	Η συσκευή βρίσκεται σε κατάσταση επίδειξης.	Κρατήστε πιεσμένο το κουμπί OK για περίπου 10 δευτερόλεπτα από τη στιγμή που θα αρχίσει να ηχεί ένας παρατεταμένος ήχος βομβητή και απενεργοποιηθεί η οθόνη για ένα μικρό χρονικό διάστημα: η συσκευή αρχίζει να λειτουργεί κανονικά.

Εάν το πρόβλημα δεν αποκατασταθεί, επικοινωνήστε με το πλησιέστερο κέντρο σέρβις.

Κλείσιμο της πόρτας

1. Καθαρίστε τα στεγανοποιητικά λάστιχα της πόρτας.
2. Εάν χρειαστεί, προσαρμόστε την πόρτα. Ανατρέξτε στο "Εγκατάσταση".
3. Εάν χρειαστεί, αντικαταστήστε τα ελαττωματικά στεγανοποιητικά λάστιχα της πόρτας. Επικοινωνήστε με το κέντρο σέρβις.

ΤΕΧΝΙΚΑ ΧΑΡΑΚΤΗΡΙΣΤΙΚΑ

Διαστάσεις		
	Ύψος	2010 χιλιοστά
	Πλάτος	595 χιλιοστά
	Βάθος	658 χιλιοστά
Χρόνος ανόδου		18 ω
Τάση		230 - 240 V
Συχνότητα		50 Hz

Τα τεχνικά στοιχεία βρίσκονται στην πινακίδα τεχνικών στοιχείων στην εσωτερική αριστερή πλευρά της συσκευής και στην ετικέτα ενέργειας.

ΕΓΚΑΤΑΣΤΑΣΗ



ΠΡΟΕΙΔΟΠΟΙΗΣΗ

Πριν την εγκατάσταση της συσκευής διαβάστε προσεκτικά τις "Πληροφορίες ασφάλειας" για την ασφάλειά σας και τη σωστή λειτουργία της συσκευής.

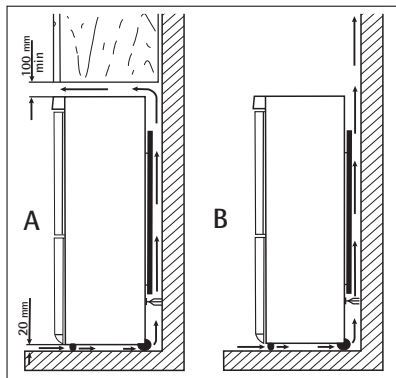
Τοποθέτηση

Εγκαταστήστε τη συσκευή αυτή σε χώρο όπου η θερμοκρασία περιβάλλοντος αντιστοιχεί στην κλιματική κατηγορία που υποδεικνύεται στην πινακίδα χαρακτηριστικών της συσκευής:

Κλιματική κατηγορία	Θερμοκρασία περιβάλλοντος
SN	+10°C έως + 32°C
N	+16°C έως + 32°C
ST	+16°C έως + 38°C
T	+16°C έως + 43°C

Θέση

Η συσκευή θα πρέπει να εγκαθίσταται μακριά από πηγές θερμότητας, όπως σώματα καλοριφέρ, λέβητες, απευθείας ηλιακό φως, κλπ. Βεβαιωθείτε ότι ο αέρας μπορεί να κυκλοφορεί ελεύθερα στο πίσω μέρος του θαλάμου. Για να εξασφαλίσετε τη βέλτιστη απόδοση, αν η συσκευή έχει τοποθετηθεί κάτω από ένα κρεμαστό ντουλάπι, η ελάχιστη απόσταση μεταξύ του επάνω μέρους της καμπίνας και του ντουλαπιού πρέπει να είναι τουλάχιστον 100 χιλιοστά. Ιδανικά, ωστόσο, η συσκευή δε θα πρέπει να τοποθετείται κάτω από κρεμαστά ντουλάπια. Η ακριβής οριζοντίωση εξασφαλίζεται από ένα ή περισσότερα ρυθμιζόμενα πέλματα στη βάση της καμπίνας.



ΠΡΟΕΙΔΟΠΟΙΗΣΗ

Πρέπει να είναι δυνατή η αποσύνδεση της συσκευής από την πρίζα. Επομένως, η πρόσβαση στο φως πρέπει να είναι εύκολη μετά την εγκατάσταση.

Ηλεκτρική σύνδεση

Πριν από τη σύνδεση, επαληθεύστε ότι η τάση και η συχνότητα που αναγράφονται στην πινακίδα τεχνικών χαρακτηριστικών αντιστοιχούν στα χαρακτηριστικά της παροχής σας. Η συσκευή πρέπει να γειώνεται. Το φως του καλωδίου τροφοδοσίας διαθέτει μια επαφή γι' αυτό το σκοπό. Εάν η πρίζα δεν είναι γειωμένη, συνδέστε τη συσκευή σε μια μεμονωμένη γείωση σύμφωνα με τους τρέχοντες κανονισμούς, αφού συμβουλευθείτε έναν επαγγελματία ηλεκτρολόγο.

Σε περίπτωση μη τήρησης των παραπάνω προφυλάξεων ασφαλείας, ο κατασκευαστής δε φέρει καμία ευθύνη.

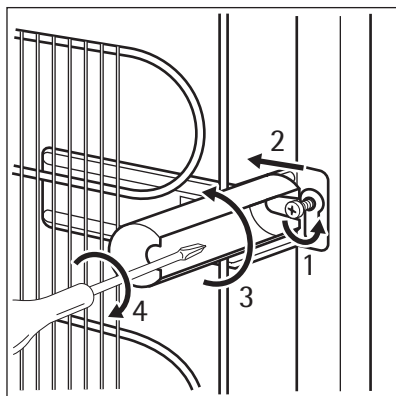
Αυτή η συσκευή είναι σύμφωνη με τις ακόλουθες Οδηγίες της. ΕΟΚ.

Πίσω αποστάτες

Οι δύο αποστάτες βρίσκονται στη συσκευασία με το έντυπο υλικό.

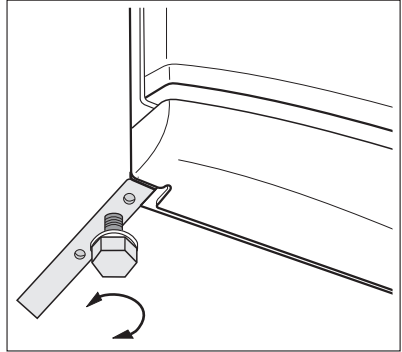
Ακολουθήστε τα παρακάτω βήματα, για να τοποθετήσετε τους αποστάτες:

1. Χαλαρώστε τη βίδα.
2. Τοποθετήστε τον αποστάτη κάτω από τη βίδα.
3. Στρέψτε τον αποστάτη στη σωστή θέση.
4. Σφίξτε ξανά τη βίδα.



Οριζοντίωση

Όταν τοποθετείτε τη συσκευή, βεβαιωθείτε πως είναι επίπεδη. Αυτό μπορεί να επιτευχθεί με δύο ρυθμιζόμενα πόδια, μπροστά στο κάτω μέρος.

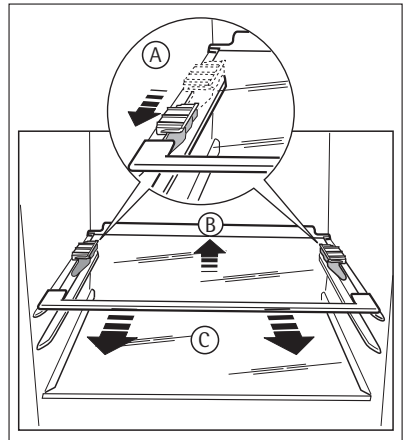


Αφαίρεση ασφαλειών ραφιών

Η συσκευή σας είναι εφοδιασμένη με ασφάλειες ραφιών που επιτρέπουν την ασφάλιση των ραφιών κατά τη μεταφορά.

Για να τις αφαιρέσετε, κάντε τα εξής:

1. Μετακινήστε τις ασφάλειες ραφιών προς την κατεύθυνση του βέλους (A).
2. Ανυψώστε το ράφι από το πίσω μέρος και ωθήστε το προς τα εμπρός μέχρι να απελευθερωθεί (B).
3. Αφαιρέστε τις ασφάλειες (C).

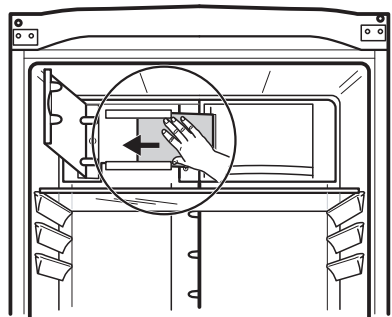


Τοποθέτηση του φίλτρου CleanAir Control

Το φίλτρο CleanAir Control είναι ένα φίλτρο ενεργού άνθρακα που απορροφά τις κακοσμίες και επιτρέπει να διατηρείται αναλλοίωτη η γεύση και το άρωμα όλων των τροφίμων, χωρίς ανάμιξη των οσμών.

Κατά την παράδοση της συσκευής, το φίλτρο άνθρακα βρίσκεται σε μια πλαστική σακούλα για να διασφαλιστεί η διάρκεια και τα χαρακτηριστικά του. Το φίλτρο πρέπει να τοποθετηθεί πίσω από το κάλυμμα πριν ενεργοποιηθεί η συσκευή.

1. Ανοίξτε το κάλυμμα.
2. Αφαιρέστε το φίλτρο από την πλαστική σακούλα.



3. Εισαγάγετε το φίλτρο στην εγκοπή που βρίσκεται στο πίσω μέρος του καλύμματος.
4. Κλείστε το κάλυμμα.




Ο χειρισμός του φίλτρου πρέπει να γίνεται με προσοχή, ώστε να μη διαφεύγουν κομματίδια από την επιφάνειά του. Το φίλτρο πρέπει να αντικαθίσταται κάθε έξι μήνες.

Δυνατότητα αντιστροφής της πόρτας

Εάν θέλετε να αλλάξετε τη διεύθυνση ανοίγματος της πόρτας, επικοινωνήστε με το πλησιέστερο Κέντρο σέρβις. Η αντιστροφή της πόρτας από τον τεχνικό του Κέντρου σέρβις θα γίνει με δική σας επιβάρυνση.

ΠΕΡΙΒΑΛΛΟΝΤΙΚΑ ΘΈΜΑΤΑ

Το σύμβολο  στο προϊόν ή επάνω στη συσκευασία του υποδεικνύει ότι δεν πρέπει να μεταχειρίζεστε το προϊόν αυτό ως οικιακό απόρριμμα. Αντιθέτως θα πρέπει να παραδίδεται στο κατάλληλο σημείο συλλογής για την ανακύκλωση ηλεκτρικού και ηλεκτρονικού εξοπλισμού. Εξασφαλίζοντας ότι το προϊόν αυτό διατίθεται σωστά, συμβάλλετε στην αποτροπή ενδεχόμενων αρνητικών συνεπειών για το περιβάλλον και την ανθρώπινη υγεία, οι οποίες θα μπορούσαν διαφορετικά να προκληθούν από ακατάλληλο χειρισμό απόρριψης του προϊόντος αυτού. Για λεπτομερέστερες πληροφορίες σχετικά με την ανακύκλωση του προϊόντος αυτού, επικοινωνήστε με το δημαρχείο της περιοχής σας, την τοπική σας υπηρεσία αποκομιδής οικιακών απορριμμάτων ή με το κατάστημα όπου αγοράσατε το προϊόν.

ДЛЯ ОПТИМАЛЬНЫХ РЕЗУЛЬТАТОВ

Благодарим Вас за выбор данного продукта AEG. Этот продукт будет безупречно служить Вам долгие годы – ведь мы создали его с помощью инновационных технологий, которые облегчат Вашу жизнь и создадут качества, которые Вы не найдете в привычных приборах. Потратьте немного времени на чтение, чтобы получить максимальную пользу от своей покупки.

АКСЕССУАРЫ И РАСХОДНЫЕ МАТЕРИАЛЫ

В интернет-магазине AEG Вы сможете найти все необходимое для того, чтобы все ваши приборы AEG сверкали чистотой и радовали Вас безотказной работой. Помимо этого, здесь Вы найдете широкий выбор аксессуаров, разработанных и изготовленных по самым высоким стандартам, какие только можно представить – от профессиональной кухонной посуды до лотков для хранения ножей, от держателей бутылок до мешков для деликатного белья...



Посетите Интернет-магазин по адресу
www.aeg.com/shop

СОДЕРЖАНИЕ

29	Сведения по технике безопасности
32	Панель управления
37	Первое использование
37	Ежедневное использование
42	Полезные советы
44	Уход и очистка
45	Что делать, если ...
48	Технические данные
48	Установка
52	Забота об окружающей среде

В данном руководстве по эксплуатации используются следующие символы:



Важная информация по обеспечению личной безопасности и предотвращению повреждений прибора.



Общая информация и рекомендации



Информация по защите окружающей среды

Право на изменения сохраняется



СВЕДЕНИЯ ПО ТЕХНИКЕ БЕЗОПАСНОСТИ

Для обеспечения собственной безопасности и правильной эксплуатации прибора, перед его установкой и первым использованием внимательно прочитайте данное руководство, не пропуская рекомендации и предупреждения. Чтобы избежать нежелательных ошибок и несчастных случаев, важно, чтобы все, кто пользуется данным прибором, подробно ознакомились с его работой и правилами техники безопасности. Сохраните настоящее руководство и в случае продажи прибора или его передачи в пользование другому лицу передайте вместе с ним и данное руководство, чтобы новый пользователь получил соответствующую информацию о правильной эксплуатации и правилах техники безопасности.

В интересах безопасности людей и имущества соблюдайте меры предосторожности, указанные в настоящем руководстве, так как производитель не несет ответственности за убытки, вызванные несоблюдением указанных мер.

Безопасность детей и лиц с ограниченными возможностями

- Данное изделие не предназначено для эксплуатации лицами (в том числе детьми) с ограниченными физическими, сенсорными или умственными способностями или с недостаточным опытом или знаниями без присмотра лица, отвечающего за их безопасность, или получения от него соответствующих инструкций, позволяющих им безопасно эксплуатировать его.

Необходимо следить за тем, чтобы дети не играли с прибором.

- Держите все упаковочные материалы в недоступном для детей месте. Существует опасность удущения.
- Если прибор больше не нужен, выньте вилку из розетки, обрежьте шнур питания (как можно ближе к прибору) и снимите дверцу, чтобы дети, играя, не получили удар током или не заперлись внутри прибора.
- Если данный прибор (имеющий магнитное уплотнение дверцы) предназначен для замены старого холодильника с пружинным замком (защелкой) дверцы или крышки, перед утилизацией старого холодильника обязательно выведите замок из строя. Это позволит исключить превращение его в смертельную ловушку для детей.

Общие правила техники безопасности



ВНИМАНИЕ!

Не перекрывайте вентиляционные отверстия в корпусе прибора или в мебели, в которую он встроен.

- Настоящий прибор предназначен для хранения продуктов питания и напитков в обычном домашнем хозяйстве, как описано в настоящем руководстве.
- Не используйте механические приспособления и другие средства для ускорения процесса размораживания.
- Не используйте другие электроприборы (например, мороженицы) внутри холодильных приборов, если производителем не допускается возможность такого использования.

- Не допускайте повреждения холодильного контура.
- Холодильный контур прибора содержит безвредный для окружающей среды, но, тем не менее, огнеопасный хладагент изобутан (R600a).

При транспортировке и установке прибора следите за тем, чтобы не допустить повреждения компонентов холодильного контура.

В случае повреждения холодильного контура:

- не допускайте использования открытого пламени и источников воспламенения;
 - тщательно проветрите помещение, в котором установлен прибор.
- Изменение характеристик прибора и внесение изменений в его конструкцию сопряжено с опасностью. Любое повреждение кабеля может привести к короткому замыканию, возникновению пожара и/или поражению электрическим током.



ВНИМАНИЕ!

Во избежание несчастных случаев замену любых электротехнических деталей (шнура питания, вилки, компрессора) должен производить сертифицированный представитель сервисного центра или квалифицированный обслуживающий персонал.

1. Запрещается удлинять сетевой шнур.
 2. Убедитесь, что вилка сетевого шнура не раздавлена и не повреждена задней частью прибора. Раздавленная или поврежденная вилка сетевого шнура может перегреться и стать причиной пожара.
 3. Убедитесь в наличии доступа к вилке сетевого шнура прибора.
 4. Не тяните за сетевой шнур.
 5. Если в розетке плохой контакт, не вставляйте в нее вилку кабеля питания. Существует опасность поражения электрическим током или возникновения пожара.
 6. Нельзя пользоваться прибором с лампой без плафона ⁵⁾ лампы внутреннего освещения.
- Прибор имеет большой вес. Будьте осторожны при его перемещении.
 - Не вынимайте и не трогайте предметы в морозильнике мокрыми или влажными руками: это может привести к появлению на руках ссадин или ожогов от обморожения.
 - Не подвергайте прибор длительному воздействию прямых солнечных лучей.
 - Лампы, ⁶⁾ применяемые в данном приборе – это специальные лампы, предназначенные только для бытовых приборов. Они не подходят для освещения помещений.

Ежедневная эксплуатация

- Не ставьте на пластмассовые части прибора горячую посуду.
- Не храните в холодильнике воспламеняющиеся газы и жидкости, так как они могут взорваться.
- Не помещайте продукты питания прямо напротив воздуховыпускного отверстия в задней стенке. ⁷⁾

⁵⁾ Если предусмотрен плафон лампы освещения.

⁶⁾ Если предусмотрена лампа освещения.

- Замороженные продукты после размораживания не должны подвергаться повторной заморозке.
- При хранении расфасованных замороженных продуктов следуйте рекомендациям производителя.
- Следует тщательно придерживаться рекомендаций по хранению, данных изготовителем прибора. См. соответствующие указания.
- Не помещайте в холодильник газированные напитки, т.к. они создают внутри емкости давление, которое может привести к тому, что она лопнет и повредит холодильник.
- Ледяные сосульки могут вызвать ожог обморожения, если брать их в рот прямо из морозильной камеры.

Чистка и уход

- Перед выполнением операций по чистке и уходу за прибором, выключите его и выньте вилку сетевого шнура из розетки.
- Не следует чистить прибор металлическими предметами.
- Не пользуйтесь острыми предметами для удаления льда с прибора. Используйте пластиковый скребок.
- Регулярно проверяйте сливное отверстие холодильника для талой воды. При необходимости прочистите сливное отверстие. Если отверстие закупорится, вода будет собираться на дне прибора.

Установка



Для подключения к электросети тщательно следуйте инструкциям, приведенным в соответствующих параграфах.

- Распакуйте изделие и проверьте, нет ли повреждений. Не подключайте к электросети поврежденный прибор. Немедленно сообщите о повреждениях продавцу прибора. В таком случае сохраните упаковку.
- Рекомендуется подождать не менее четырех часов перед тем, как включать холодильник, чтобы масло вернулось в компрессор.
- Необходимо обеспечить вокруг холодильника достаточную циркуляцию воздуха, в противном случае прибор может перегреваться. Чтобы обеспечить достаточную вентиляцию, следуйте инструкциям по установке.
- Если возможно, изделие должно располагаться обратной стороной к стене так, чтобы во избежание ожога нельзя было коснуться горячих частей (компрессор, испаритель).
- Данный прибор нельзя устанавливать вблизи радиаторов отопления или кухонных плит.
- Убедитесь, что к розетке будет доступ после установки прибора.
- Подключайте прибор только к питьевому водоснабжению.⁸⁾

7) Если прибор относится к классу Frost Free (без образования инея).

8) Если предусмотрено подключение к водопроводу.

Сервис

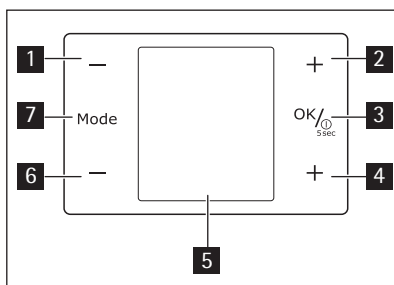
- Любые электротехнические работы, требуемые для обслуживания прибора, должны выполняться квалифицированным электриком или уполномоченным специалистом.
- Не удаляйте плафон светодиодного фонаря. Свяжитесь с ближайшим центром сервисного обслуживания для замены светодиодной сборки, если на то будет необходимость.
- Техобслуживание данного прибора должно выполняться только специалистами авторизованного сервисного центра с использованием только оригинальных запчастей.

Защита окружающей среды



Ни холодильный контур, ни изоляционные материалы настоящего прибора не содержат газов, которые могли бы повредить озоновый слой. Данный прибор нельзя утилизировать вместе с бытовыми отходами и мусором. Изоляционный пенопласт содержит горючие газы: прибор подлежит утилизации в соответствии с действующими нормативными положениями, с которыми следует ознакомиться в местных органах власти. Не допускайте повреждения холодильного контура, особенно, вблизи теплообменника. Материалы, использованные для изготовления данного прибора, помеченные символом ♻, пригодны для вторичной переработки.

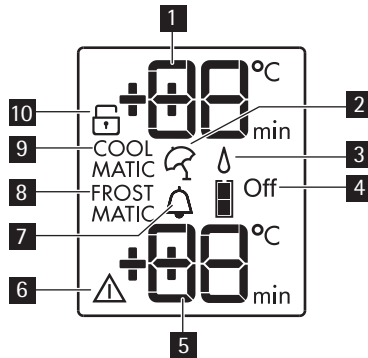
ПАНЕЛЬ УПРАВЛЕНИЯ



- 1 Кнопка понижения температуры холодильной камеры
- 2 Кнопка повышения температуры холодильной камеры
- 3 Кнопка ON/OFF
Кнопка ОК
- 4 повышения температуры морозильной камеры
- 5 Дисплей
- 6 Кнопка понижения температуры морозильной камеры
- 7 Кнопка Mode

Предварительно заданные звуки нажатия кнопок можно изменить на более громкие, одновременно нажав кнопки "РЕЖИМ" **7** и "МИНУС" **6** на несколько секунд. Это изменение можно отменить.

Дисплей



- 1** Дисплей температуры холодильного отделения
- 2** Функция "Отпуск"
- 3** Функция "Дополнительное увлажнение"
- 4** Кнопка отключения холодильной камеры
- 5** Дисплей температуры морозильного отделения
- 6** Сигнальный индикатор
- 7** Функция "Охлаждение напитков"
- 8** Функция FROSTMATIC
- 9** Функция COOLMATIC
- 10** Функция "Защита от детей"

Включение

Чтобы выключить прибор, выполните такие действия:

1. Вставьте вилку сетевого шнура в розетку.
2. Если дисплей отключен, нажмите кнопку прибора ON/OFF .
3. Через несколько секунд может прозвучать звуковой сигнал сигнализации.

Сведения о сбросе сигнализации см. в разделе "Оповещение о высокой температуре".

4. Если на дисплее высветилось сообщение "dEMO", значит, прибор находится в деморежиме. См. "Что делать, если..."
5. На индикаторах температуры отображаются значения температуры, заданные по умолчанию.

Информацию о выборе другого значения температуры см. в разделе "Регулирование температуры".

Выключение

Для выключения прибора выполните приведенные ниже действия.

1. Нажмите кнопку ON/OFF и удерживайте ее нажатой в течение 5 секунд.
2. Дисплей отключится.

3. Для отключения прибора от сети электропитания извлеките вилку сетевого шнура из розетки.

Выключение холодильника

Для выключения холодильника выполните приведенные ниже действия.

1. Нажимайте кнопку Mode, пока на дисплее не появится соответствующий значок. Индикатор выключения холодильника мигает. На индикаторе холодильника отображаются черточки.
2. Нажмите кнопку ОК для подтверждения.
3. На дисплее отображается индикатор выключения холодильника.

Включение холодильника

Для включения холодильника выполните приведенные ниже действия.

1. Нажмите кнопку регулятора температуры холодильной камеры. Или
 1. Нажимайте кнопку Mode, пока на дисплее не появится соответствующий значок. Индикатор выключения холодильника мигает.
 2. Нажмите кнопку ОК для подтверждения.
 3. Индикатор выключения холодильника гаснет.Информацию о выборе другого значения температуры см. в разделе "Регулирование температуры".

Регулирование температуры

Заданное значение температуры в холодильном и морозильном отделениях можно изменять нажатием кнопки регулирования температуры.

Установленная температура по умолчанию:

- +5°C для холодильного отделения
- -18°C для морозильного отделения

На дисплее температуры отображается заданное значение температуры.



Чтобы восстановить значение температуры, заданное по умолчанию, выключите прибор.

Установленная температура достигается в течение 24 часов.

Отклонение на несколько градусов от заданной температуры является нормой и не свидетельствует о неисправности прибора.



При сбое в подаче электроэнергии заданное значение температуры сохраняется.

Функция «Защита от детей»

Функция «Защита от детей» служит для блокировки кнопок управления холодильником.

Включение функции:

1. нажимайте кнопку Mode, пока на дисплее не отобразится соответствующий значок.

2. Замигает индикатор «Защита от детей».
 3. Чтобы подтвердить выбор, нажмите кнопку ОК.
Отобразится индикатор «Защита от детей».
- Выключение функции.
1. Нажимайте кнопку Mode, пока не замигает индикатор «Защита от детей».
 2. Чтобы подтвердить выбор, нажмите кнопку ОК.
 3. Индикатор «Защита от детей» погаснет.

Функция "Дополнительное увлажнение"

Если требуется повысить уровень влажности в холодильнике, рекомендуется включить функцию "Дополнительное увлажнение".

Для включения функции выполните приведенные ниже действия.

1. Нажимайте кнопку Mode, пока на дисплее не появится соответствующий значок.
Индикатор "Дополнительное увлажнение" начинает мигать.

2. Нажмите кнопку ОК для подтверждения.
На дисплее отображается индикатор "Дополнительное увлажнение".

Для выключения функции выполните приведенные ниже действия.

1. Нажимайте кнопку Mode, пока на дисплее не начнет мигать индикатор "Дополнительное увлажнение".
2. Нажмите кнопку ОК для подтверждения.
3. Индикатор "Дополнительное увлажнение" гаснет.

Функция COOLMATIC

Если необходимо поместить в холодильник большое количество теплых продуктов, например, после посещения магазина, рекомендуется включить функцию COOLMATIC для ускоренного охлаждения продуктов и предотвращения повышения температуры уже находящихся в холодильнике продуктов.

Включение функции

1. Нажимайте кнопку Mode ("Режим"), пока на дисплее не появится соответствующий значок.

Замигает индикатор COOLMATIC.

2. Нажмите кнопку ОК для подтверждения.

Появится индикатор COOLMATIC.

Функция COOLMATIC отключается автоматически примерно через 6 часов.

Выключение функции до ее автоматического завершения

1. Нажмите и не отпускайте кнопку Mode, пока не замигает индикатор COOLMATIC.
2. Нажмите кнопку ОК для подтверждения.
3. Индикатор COOLMATIC погаснет.



Функция выключается при выборе другой заданной температуры холодильника.

Функция Minute Minder ("Таймер")

Функцию "Таймер" Minute Minder можно использовать для выдачи звукового сигнала в нужное время. Это может оказаться полезным, когда, например, по рецепту требуется охлаждать тесто в течение определенного времени или когда требуется не забыть о бутылках, помещенных в морозильное отделение для быстрого охлаждения.

Включение функции

1. Нажимайте кнопку Mode ("Режим"), пока на дисплее не появится соответствующий значок.

Замигает индикатор Minute Minder ("Таймер").

На дисплее таймера в течение нескольких секунд отображается заданное значение (30 минут).

2. Нажатием кнопки регулятора температуры холодильного отделения измените заданное значение таймера в интервале от 1 до 90 минут.
3. Нажмите кнопку ОК для подтверждения.

Появится индикатор Minute Minder ("Таймер").

Индикатор "Таймер" начнет мигать (min).

По окончании обратного отсчета индикатор Minute Minder ("Таймер") начнет мигать и раздастся звуковой сигнал:

1. Извлеките напитки из морозильного отделения.
2. Нажмите на кнопку ОК для выключения звукового сигнала и отключения функции. Функцию можно отключить в любой момент обратного отсчета
1. Нажмите и не отпускайте кнопку Mode, пока не замигает индикатор Minute Minder ("Таймер").
2. Нажмите кнопку ОК для подтверждения.
3. Индикатор Minute Minder ("Таймер") погаснет.

Время можно изменить как в любой момент обратного отсчета, так и в его конце, нажав на кнопки повышения и понижения температуры холодильного отделения.

Функция FROSTMATIC

Включение функции

1. Нажимайте кнопку Mode ("Режим"), пока на дисплее не появится соответствующий значок.

Замигает индикатор FROSTMATIC.

2. Нажмите кнопку ОК для подтверждения.

Появится индикатор FROSTMATIC.

Эта функция автоматически выключается через 52 часа.

Выключение функции до ее автоматического завершения

1. Нажмите и не отпускайте кнопку Mode, пока не замигает индикатор FROSTMATIC.
2. Нажмите кнопку ОК для подтверждения.
3. Индикатор FROSTMATIC погаснет.



Уложите в корзину свежие продукты, подлежащие замораживанию FROSTMATIC. Функция выключается при задании другой температуры морозильного отделения.

Оповещение о высокой температуре

Повышение температуры в морозильной камере (например, из-за имевшего ранее место перебоя в подаче электропитания) отображается:

- миганием сигнального индикатора и дисплея температуры;
- звуковым сигналом.

Отключение оповещения.

1. Нажмите любую кнопку.
2. Звуковой сигнал выключится.
3. На дисплее температуры морозильной камеры в течение нескольких секунд отобразится самое высокое достигнутое значение температуры. Затем снова отобразится заданная температура.
4. Сигнальный индикатор продолжит мигать до достижения заданной температуры. При достижении заданной температуры сигнальный индикатор погаснет.

Предупреждение об открытой дверце

Если дверца холодильника остается открытой в течение нескольких минут, выдается звуковой сигнал. На то, что дверца не закрыта указывает:

- мигание сигнального индикатора;
- звуковой сигнал.

После восстановления нормальных условий (дверца закрыта) звуковой сигнал выключается.

ПЕРВОЕ ИСПОЛЬЗОВАНИЕ

Чистка холодильника изнутри

Перед первым включением прибора вымойте его внутренние поверхности и все внутренние принадлежности теплой водой с нейтральным мылом, чтобы удалить запах, характерный для только что изготовленного изделия, затем тщательно протрите их.

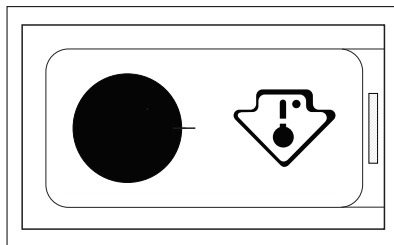


Не используйте моющие или абразивные средства, т.к. они могут повредить покрытие поверхностей холодильника.

ЕЖЕДНЕВНОЕ ИСПОЛЬЗОВАНИЕ



Данный прибор продается во Франции. В соответствии с действующим в этой стране законодательством он должен быть оснащен специальным устройством (см. рисунок), размещенным в нижнем отделении холодильника и указывающем на его самую холодную зону.



Хранение замороженных продуктов

При первом запуске или после длительного простоя перед закладкой продуктов в отделение дайте прибору поработать не менее 2 часов в режиме ускоренной заморозки.



При случайном размораживании продуктов, например, при сбое электропитания, если напряжение в сети отсутствовало в течение времени, превышающего указанное в таблице технических данных "время повышения температуры", размороженные продукты следует быстро употребить в пищу или немедленно подвергнуть тепловой обработке, затем повторно заморозить (после того, как они остынут).

Размораживание продуктов

Замороженные продукты, включая продукты глубокой заморозки, перед использованием можно размораживать в холодильном отделении или при комнатной температуре, в зависимости от времени, которым Вы располагаете для выполнения этой операции.

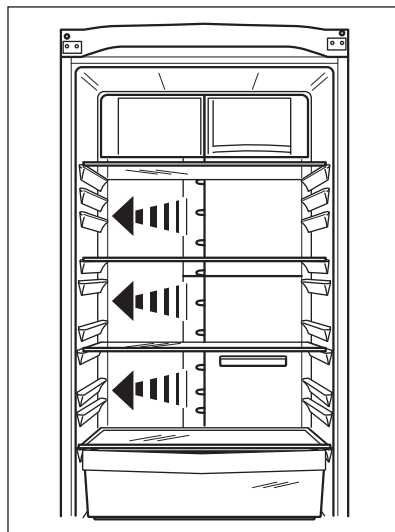
Маленькие куски можно готовить, даже не размораживая, в том виде, в каком они взяты из морозильной камеры: в этом случае процесс приготовления пищи займет больше времени.

Воздушное охлаждение

Система

ClimaTech позволяет быстрее охлаждать продукты и поддерживать более равномерную температуру в отделении.

Это устройство обеспечивает быстрое охлаждение продуктов и более равномерную температуру в отделении.



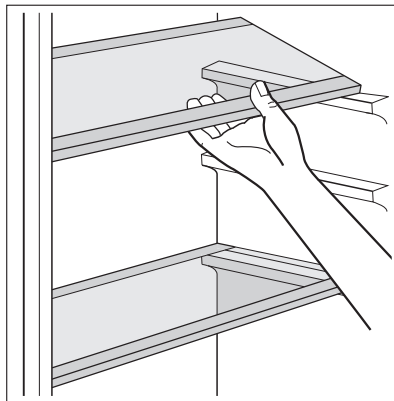
фильтр CleanAir Control

Ваш прибор оснащен угольным фильтром, установленным за крышкой заслонки в задней стенке блока распределения воздуха.

Этот фильтр очищает воздух от нежелательных запахов в холодильной камере, еще более улучшая качество хранения продуктов.

Съемные полки

На стенках холодильника установлен ряд направляющих, позволяющих размещать полки по желанию.



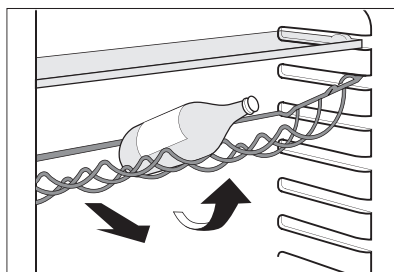
Полка для бутылок

Уложите бутылки (закрывающимися концами к себе) на предварительно установленную полку.



Если полка установлена в горизонтальное положение, можно класть только закрытые бутылки.

Эту полку для бутылок можно установить под наклоном, чтобы хранить ранее открытые бутылки. Для этого потяните полку так, чтобы ее можно было повернуть вверх и установить на следующий верхний уровень.

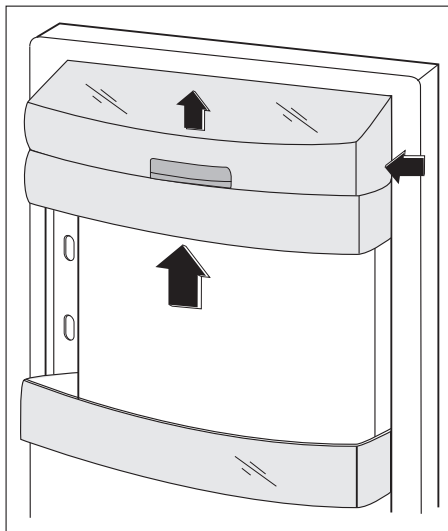


Размещение полок дверцы

Чтобы обеспечить возможность хранить упаковки продуктов различных размеров, полки дверцы можно размещать на разной высоте.

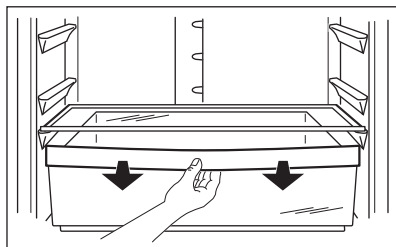
Чтобы переставить полку, действуйте следующим образом:

медленно потяните полку в направлении, указанном стрелками, пока она не высвободится; затем установите ее на нужное место.



Ящик FreshBox

Это устройство обеспечивает быстрое охлаждение продуктов и более равномерную температуру в ящике.

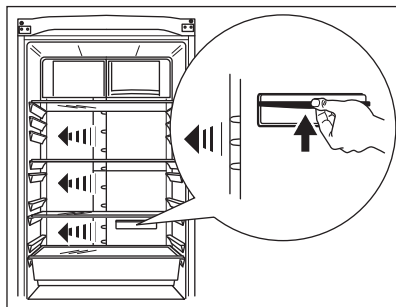


Включение функции

1. Включите функцию COOLMATIC.
2. Загорится индикатор COOLMATIC.
3. Сдвиньте заслонку вверх, как показано на рисунке.

Выключение функции

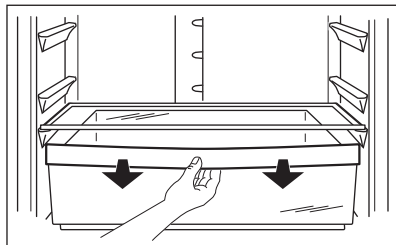
1. Сдвиньте заслонку вниз.
2. Выключите функцию COOLMATIC.
3. Индикатор COOLMATIC погаснет.



Функция выключается автоматически через несколько часов.

Режим ProFresh

если использование отделения в качестве ящика для свежих продуктов FreshBox не требуется, можно изменить настройки и использовать его в качестве отделения с низкой температурой.

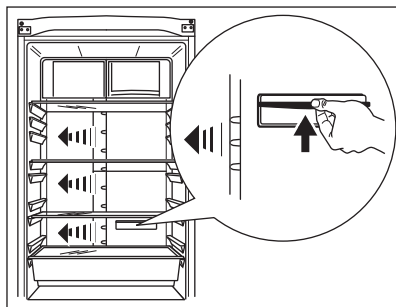


Включение функции

1. Сдвиньте заслонку вверх, как показано на рисунке.

Выключение функции

1. Сдвиньте заслонку вниз.



Функция QuickChill для охлаждения напитков

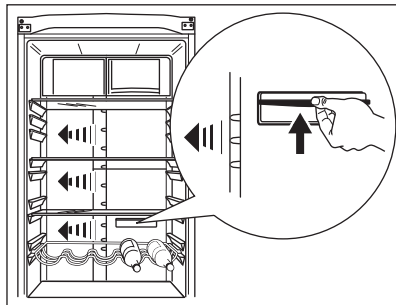
Эта функция предназначена для быстрого охлаждения напитков.

Включение функции

1. Извлеките или переставьте выше ящик для свежих продуктов FreshBox, а полку для бутылок поместите перед полкой быстрого охлаждения QuickChill, как показано на рисунке.
2. Включите функцию COOLMATIC.
3. Загорится индикатор COOLMATIC.
4. Сдвиньте заслонку вверх, как показано на рисунке.

Выключение функции

1. Сдвиньте заслонку вниз.
2. Выключите функцию COOLMATIC.
3. Индикатор COOLMATIC погаснет.



Функция выключается автоматически через несколько часов.

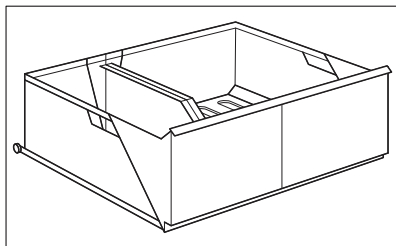
Ящик MAXIBOX

Ящик предназначен для хранения овощей и фруктов.

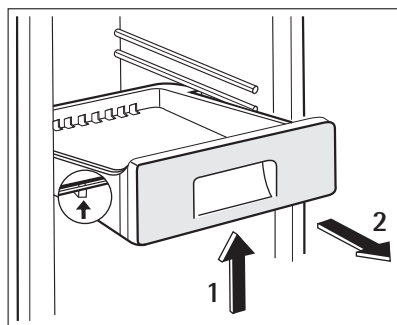
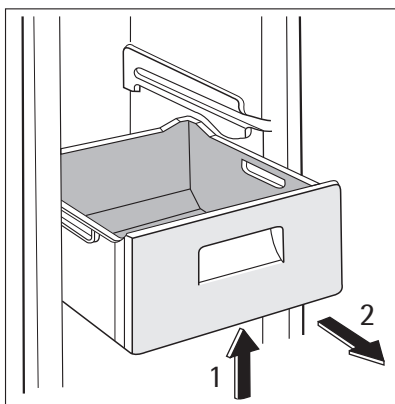
Внутри ящика имеется разделитель, который можно располагать в различных положениях в соответствии с текущими потребностями.

На дне ящика есть решетка (если она предусмотрена конструкцией данной модели), предназначенная для предохранения овощей и фруктов от воздействия влаги, оседающей на поверхности дна.

Для проведения чистки все внутренние детали ящика можно вынимать.



Вынимание корзин из морозильного отделения



Корзины морозильного отделения оснащены стопором, препятствующим их случайному выниманию или падению. При извлечении из морозильного отделения потяните корзину на себя и, когда она достигнет конечной точки, приподнимите передний край корзины и снимите ее.

При установке корзины в морозильное отделение слегка наклоните ее переднюю часть. Когда корзина станет на стопор, надавите на нее, чтобы установить на место.

ПОЛЕЗНЫЕ СОВЕТЫ

Нормальные звуки при работе прибора

- При протекании хладагента по трубкам могут быть слышны негромкие булькающие и журчащие звуки. Это нормальное явление.
- Когда компрессор включен, он нагнетает хладагент в холодильный контур, и в это время могут быть слышны гудение и шум от вибрации. Это нормальное явление.
- Тепловое расширение может вызывать появление внезапного треска. Это естественное физическое явление, не представляющее опасности. Такое явление является нормальным.

Рекомендации по экономии электроэнергии

- Не открывайте дверцу слишком часто и не держите ее открытой дольше, чем необходимо.
- Если температура окружающей среды высокая, регулятор температуры находится в самом высоком положении и холодильник полностью загружен, компрессор может работать без остановок, что приводит к образованию инея или льда на испарителе. Если такое случается, поверните регулятор температуры до более низких значений, чтобы сделать возможным автоматическое оттаивание, и, следовательно, снизить потребление электроэнергии.

Рекомендации по охлаждению продуктов

Для получения оптимальных результатов:

- не помещайте в холодильник теплые продукты или испаряющиеся жидкости
- накрывайте или заворачивайте продукты, особенно те, которые имеют сильный запах
- располагайте продукты так, чтобы вокруг них мог свободно циркулировать воздух

Рекомендации по охлаждению

Полезные советы:

Мясо (всех типов): помещайте в полиэтиленовые пакеты и кладите на стеклянную полку, расположенную над ящиком для овощей.

Храните мясо таким образом один, максимум два дня, иначе оно может испортиться. Продукты, подвергшиеся тепловой обработке, холодные блюда и т.д.: должны быть накрыты и могут быть размещены на любой полке.

Фрукты и овощи: должны быть тщательно очищенными; их следует помещать в специально предусмотренные для их хранения ящики.

Сливочное масло и сыр: должны помещаться в специальные воздухонепроницаемые контейнеры или быть обернуты алюминиевой фольгой или полиэтиленовой пленкой, чтобы максимально ограничить контакт с воздухом.

Бутылки с молоком: должны быть закрыты крышкой и размещены в полке для бутылок на дверце.

Бананы, картофель, лук и чеснок не следует хранить в холодильнике в неупакованном виде.

Рекомендации по замораживанию

Ниже приведен ряд рекомендаций, направленных на то, чтобы помочь сделать процесс замораживания максимально эффективным:

- максимальное количество продуктов, которое может быть заморожено в течение 24 часов, указано на табличке технических данных;
- процесс замораживания занимает 24 часа. В этот период не следует класть в морозильную камеру новые продукты, подлежащие замораживанию;
- замораживайте только высококачественные, свежие и тщательно вымытые продукты;
- перед замораживанием разделите продукты на маленькие порции для того, чтобы быстро и полностью их заморозить, а также чтобы иметь возможность размораживать только нужное количество продуктов;

- заверните продукты в алюминиевую фольгу или в полиэтиленовую пленку и проверьте, чтобы к ним не было доступа воздуха;
- не допускайте, чтобы свежие незамороженные продукты касались уже замороженных продуктов во избежание повышения температуры последних;
- постные продукты сохраняются лучше и дольше, чем жирные; соль сокращает срок хранения продуктов;
- пищевой лед может вызвать ожог кожи, если брать его в рот прямо из морозильной камеры;
- рекомендуется указывать дату замораживания на каждой упаковке; это позволит контролировать срок хранения.

Рекомендации по хранению замороженных продуктов

Для получения оптимальных результатов следует:

- убедиться, что продукты промышленной заморозки хранились у продавца в должных условиях;
- обеспечить минимальное время доставки замороженных продуктов из магазина в свою морозильную камеру;
- не открывать дверцу слишком часто и не держать ее открытой дольше, чем необходимо.
- После размораживания продукты быстро портятся и не подлежат повторному замораживанию.
- Не превышайте время хранения, указанное изготовителем продуктов.

УХОД И ОЧИСТКА



ПРЕДУПРЕЖДЕНИЕ!

Перед выполнением каких-либо операций по чистке или уходу за прибором выньте вилку сетевого шнура из розетки.



В холодильном контуре данного прибора содержатся углеводороды; поэтому его обслуживание и заправка должны осуществляться только уполномоченными специалистами.

Периодическая чистка

Прибор нуждается в регулярной чистке:

- внутренние поверхности прибора и принадлежности мойте теплой водой с нейтральным мылом.
- тщательно проверьте уплотнение дверцы и вытрите его дочиста, чтобы оно было чистым и без мусора.
- сполосните и тщательно вытрите.



Не тяните, не двигайте и старайтесь не повредить трубки и кабели внутри корпуса. Никогда не пользуйтесь для чистки внутренних поверхностей моющими средствами, абразивными порошками, чистящими средствами с сильным запахом или полировальными пастами, так как они могут повредить поверхность и оставить стойкий запах.

Прочистите испаритель (черная решетка) и компрессор, расположенные с задней стороны прибора, щеткой или пылесосом. Эта операция повышает эффективность работы прибора и снижает потребление электроэнергии.



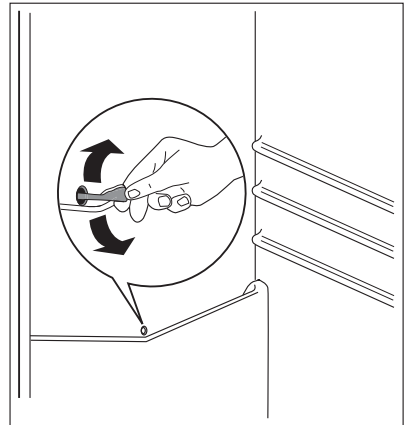
Будьте осторожны, чтобы не повредить систему охлаждения.

Некоторые чистящие средства для кухни содержат химикаты, могущие повредить пластмассовые детали прибора. По этой причине рекомендуется мыть внешний корпус прибора только теплой водой с небольшим количеством мощного средства. После чистки подключите прибор к сети электропитания.

Размораживание холодильника

При нормальных условиях наледь автоматически удаляется с испарителя холодильного отделения при каждом выключении мотор-компрессора. Талая вода сливается в специальный поддон, установленный с задней стороны прибора над мотор-компрессором, и затем оттуда испаряется.

Необходимо периодически прочищать сливное отверстие, имеющееся посередине канала холодильного отделения, во избежание попадания капель воды на находящиеся в ней продукты. Используйте для этого специальное приспособление, которое вы найдете уже вставленным в сливное отверстие.



Размораживание морозильной камеры

Морозильная камера данной модели относится к типу "no frost" (без инея). Это означает, что в ней не образуются иней и лед ни на продуктах, ни на стенках самой камеры.

Отсутствие инея обеспечивается благодаря постоянной циркуляции холодного воздуха внутри камеры от автоматически включающегося вентилятора.

ЧТО ДЕЛАТЬ, ЕСЛИ ...



ПРЕДУПРЕЖДЕНИЕ!

Перед устранением неисправностей извлекайте вилку сетевого кабеля из розетки. Устранять неисправности, не указанные в данном руководстве, должен только квалифицированный электрик или уполномоченный специалист.



При нормальных условиях эксплуатации слышны некоторые звуки (работы компрессора, циркуляции хладагента).

Неисправность	Возможная причина	Способ устранения
Прибор издает сильный шум.	Прибор не установлен должным образом.	Проверьте, прочно ли стоит прибор (все четыре ножки должны стоять на полу).
Компрессор работает непрерывно.	Возможно, неверно задана температура.	Задайте более высокую температуру.
	Неплотно закрыта дверца.	См. "Закрывание дверцы".
	Дверцу открывали слишком часто.	Не оставляйте дверцу открытой дольше, чем это необходимо.
	Температура продуктов слишком высока.	Прежде чем положить продукты на хранение, дайте им охладиться до комнатной температуры.
	Температура воздуха в помещении слишком высока.	Обеспечьте понижение температуры воздуха в помещении.
	Включена функция FROSTMATIC.	См. раздел "Функция FROSTMATIC".
	Включена функция COOLMATIC.	См. раздел "Функция COOLMATIC".
Вода стекает по задней стенке холодильника.	Во время автоматического размораживания на задней панели размораживается наледь.	Это нормально.
Вода стекает внутрь холодильника.	Засорилось сливное отверстие.	Прочистите сливное отверстие.
	Продукты мешают воде стекать в водосборник.	Убедитесь, что продукты не касаются задней стенки.
Вода стекает на пол.	Сброс талой воды направлен мимо поддона испарителя, расположенного над компрессором.	Направьте сброс талой воды в поддон испарителя.
Слишком много льда и инея.	Продукты не упакованы надлежащим образом.	Упакуйте продукты более тщательно.
	Неплотно закрыта дверца.	См. "Закрывание дверцы".
	Температура в холодильном отделении слишком низкая.	Задайте более высокую температуру.
Температура внутри прибора слишком высокая.	Неплотно закрыта дверца.	См. "Закрывание дверцы".

Неисправность	Возможная причина	Способ устранения
	Температура продуктов слишком высока.	Прежде чем положить продукты на хранение, дайте им охладиться до комнатной температуры.
	Одновременно хранится слишком много продуктов.	Одновременно закладывайте меньшее количество продуктов.
Температура в холодильнике слишком высокая.	Внутри прибора отсутствует циркуляция холодного воздуха.	Убедитесь, что внутри прибора циркулирует холодный воздух.
Температура в морозильном отделении слишком высокая.	Продукты расположены слишком близко друг к другу.	Укладывайте продукты так, чтобы обеспечить циркуляцию холодного воздуха.
Прибор не работает.	Прибор выключен.	Включите прибор.
	Вилка шнура питания не вставлена в розетку как следует.	Как следует вставьте вилку шнура питания в розетку.
	Отсутствует электропитание прибора. Отсутствует напряжение в розетке электросети.	Подключите к этой сетевой розетке другой электроприбор. Обратитесь к квалифицированному электрику.
Лампа не горит.	Лампа находится в режиме ожидания.	Закройте и снова откройте дверцу.
"dEMO" появляется на дисплее.	Прибор находится в деморежиме.	Нажмите на кнопку ОК и удерживайте ее приблизительно 10 секунд; прозвучит длинный сигнал зуммера, а дисплей погаснет на короткое время, после чего прибор перейдет в нормальный режим работы.

Если приведенные рекомендации не позволяют устранить неисправность, обратитесь в местный авторизованный сервисный центр.

Закрытие дверцы

1. Прочистите уплотнители дверцы.
2. При необходимости отрегулируйте дверцу. См. раздел "Установка".
3. При необходимости замените непригодные уплотнители дверцы. Обратитесь в сервисный центр.

ТЕХНИЧЕСКИЕ ДАННЫЕ

Габариты		
	Высота	2010 мм
	Ширина	595 мм
	Глубина	658 мм
Время повышения температуры		18 ч
Напряжение		230 - 240 В
Частота		50 Гц

Технические данные указаны на табличке технических данных на левой стенке внутри прибора и на табличке энергопотребления.

УСТАНОВКА



ВНИМАНИЕ!

Перед установкой прибора внимательно прочитайте "Информацию по технике безопасности" для обеспечения собственной безопасности и правильной эксплуатации прибора.

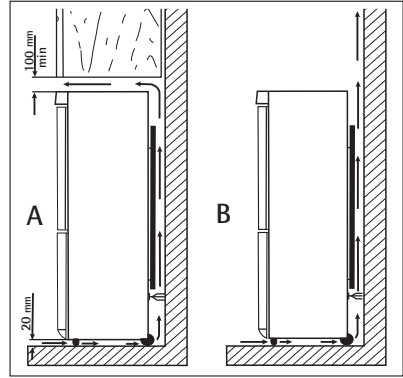
Размещение

Устанавливайте холодильник в месте, где температура окружающей среды соответствует климатическому классу, указанному на табличке с техническими данными:

Климатический класс	Температура окружающей среды
SN	от +10°C до +32°C
N	от +16°C до +32°C
ST	от +16°C до +38°C
T	от +16°C до +43°C

Расположение

Прибор следует устанавливать вдали от источников тепла, таких как радиаторы отопления, котлы, прямые солнечные лучи и т.д. Обеспечьте свободную циркуляцию воздуха вокруг задней части прибора. Если прибор расположен под навесным шкафчиком, для обеспечения оптимальной работы минимальное расстояние между корпусом и шкафчиком должно быть не менее 100 мм. Однако в идеальном случае лучше не устанавливать прибор в таких местах. Точное выравнивание достигается с помощью регулировки одной или несколькими регулировочными ножками в основании корпуса.



ВНИМАНИЕ!

Должна быть обеспечена возможность отключения прибора от сети электропитания; поэтому после установки прибора должен быть обеспечен легкий доступ к вилке сетевого шнура.

Подключение к электросети

Перед включением прибора в сеть удостоверьтесь, что напряжение и частота, указанные в табличке технических данных, соответствуют параметрам вашей домашней электрической сети.

Прибор должен быть заземлен. С этой целью вилка сетевого шнура имеет специальный контакт заземления. Если розетка электрической сети не заземлена, выполните отдельное заземление прибора в соответствии с действующими нормами, поручив эту операцию квалифицированному электрику.

Изготовитель снимает с себя всякую ответственность в случае несоблюдения вышеуказанных правил техники безопасности.

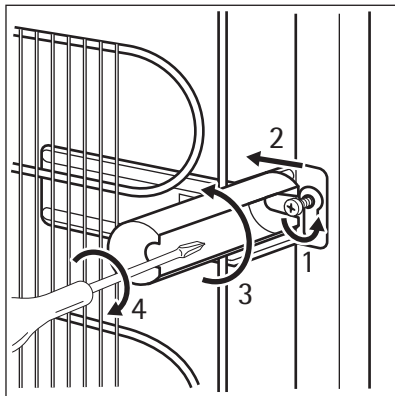
Данное изделие соответствует директивам Европейского Союза.

Задние прокладки

Два упора находятся в пакете с документацией.

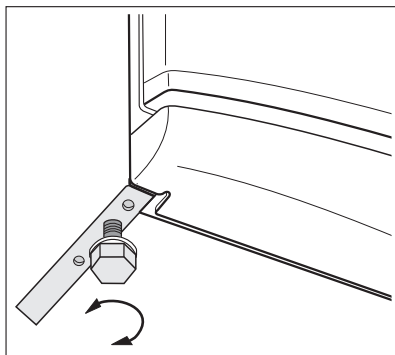
Для установки упоров выполните следующие действия.

1. Выверните винт.
2. Подложите упор под головку винта.
3. Сориентируйте упор в нужном положении.
4. Снова затяните винты.



Выравнивание по высоте

При установке прибора обеспечьте, чтобы он стоял ровно. Это достигается с помощью двух регулируемых ножек, расположенных спереди внизу.

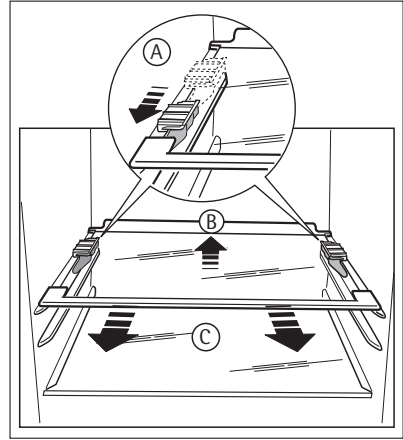


Снятие держателей полок

Ваш холодильник оснащен держателями полок, позволяющими фиксировать полки при транспортировке.

Чтобы снять их, действуйте следующим образом:

1. Передвиньте держатели полок по направлению стрелки (А).
2. Поднимите полку сзади и потяните ее вперед, пока она не снимется (В).
3. Снимите держатели (С).

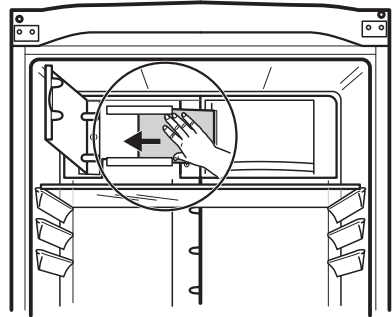


Установка угольного фильтра CleanAir Control

Угольный воздушный фильтр CleanAir Control представляет собой фильтр с активированным углем, поглощающий неприятные запахи и обеспечивающий сохранение наилучшего вкуса и аромата всех пищевых продуктов без смешения запахов.

Чтобы обеспечить сохранение характеристик и срока службы угольного фильтра, при поставке он находится в пластиковом пакете. Перед включением прибора фильтр следует установить за заслонкой.

1. Закройте крышку заслонки.
2. Достаньте фильтр из пластикового пакета.
3. Вставьте фильтр в паз, расположенный с задней стороны крышки заслонки.
4. Закройте крышку заслонки.




Чтобы не повредить поверхность фильтра, обращаться с ним следует аккуратно. Фильтр необходимо заменять раз в шесть месяцев.

Перевешивание дверцы

Для изменения направления открывания дверцы обратитесь в ближайший сервисный центр. Специалист сервисного центра перевесит дверцу за дополнительную плату.

ЗАБОТА ОБ ОКРУЖАЮЩЕЙ СРЕДЕ

Символ  на изделии или на его упаковке указывает, что оно не подлежит утилизации в качестве бытовых отходов. Вместо этого его следует сдать в соответствующий пункт приемки электронного и электрооборудования для последующей утилизации. Соблюдая правила утилизации изделия, Вы можете предотвратить причинение окружающей среде и здоровью людей потенциального ущерба, который возможен в противном случае, вследствие неподобающего обращения с подобными отходами. За более подробной информацией об утилизации этого изделия просьба обращаться к местным властям, в службу по вывозу и утилизации отходов или в магазин, в котором Вы приобрели изделие.



Дата производства данного изделия указана в серийном номере (serial number), где первая цифра номера соответствует последней цифре года производства, вторая и третья цифры номера – порядковому номеру недели. Например, серийный номер 11012345 означает, что изделие произведено на десятой неделе 2011 года.

ДЛЯ ВІДМІННОГО РЕЗУЛЬТАТУ

Дякуємо, що обрали цей прилад AEG. Ми створили його для бездоганної роботи протягом багатьох років, за інноваційними технологіями, які допомагають робити життя простішим - ці властивості, які можна й не знайти в звичайних приладах. Будь ласка, приділіть декілька хвилин, аби прочитати, як отримати найкраще від цього приладу.

ПРИЛАДДЯ І ВИТРАТНІ МАТЕРІАЛИ

В інтернет-магазині AEG ви знайдете усе необхідне, для того, аби усі ваші прилади AEG виглядали бездоганно і відмінно працювали. Також тут представлений широкий асортимент приладдя, розробленого та створеного за найвищими стандартами якості, - від спеціального посуду до кошиків для столових приборів, від тримачів для пляшок до мішків для прання делікатної білизни...



Відвідайте інтернет-магазин на сайті
www.aeg.com/shop

ЗМІСТ

55	Інформація з техніки безпеки
58	Панель керування
63	Перше користування
63	Щоденне користування
68	Корисні поради
70	Догляд та чистка
71	Що робити, коли ...
74	Технічні дані
74	Установка
77	Екологічні міркування

У цій інструкції застосовуються такі символи:



Важлива інформація, що стосується вашої особистої безпеки, та інформація про те, як уникнути пошкодження приладу.



Загальна інформація та рекомендації



Екологічна інформація

Може змінитися без оповіщення



ІНФОРМАЦІЯ З ТЕХНІКИ БЕЗПЕКИ

В інтересах вашої безпеки та для належного використання приладу уважно прочитайте цю інструкцію, включаючи підказки та застереження, перш ніж встановлювати його і розпочинати ним користуватися. Аби уникнути помилкових дій і нещасних випадків необхідно, щоб усі, хто користується приладом, ретельно ознайомилися з правилами експлуатації і техніки безпеки. Збережіть цю інструкцію і в разі продажу або передачі приладу іншим особам обов'язково передайте її разом із приладом, щоб усі користувачі змогли в будь-який час ознайомитися з правилами експлуатації і технікою безпеки. Задля безпеки життя та майна дотримуйтеся викладених у цій інструкції рекомендацій з техніки безпеки, оскільки компанія-виробник не несе відповідальності за шкоду, що сталася через недотримання цих рекомендацій.

Безпека дітей і вразливих осіб

- Прилад не призначений для користування ним людьми (в т.ч. дітьми) з обмеженими фізичними, сенсорними чи розумовими здібностями чи недостатнім досвідом та знаннями, якщо їм не було проведено відповідного інструктажу з користування приладом особою, відповідальною за їх безпеку.

Щоб діти не гралися з приладом, вони мають користуватися ним під наглядом дорослих.

- Не дозволяйте дітям гратися з пакувальними матеріалами. Порушення цієї вимоги може призвести до того, що вони можуть задихнутися.
- Перш ніж утилізувати прилад, вийміть вилку з розетки, відріжте кабель (у місці, яке знаходиться якомога ближче до корпусу) і зніміть дверцята, щоб запобігти випадкам, коли діти, граючись, отримають електрошок або замкнуться всередині.
- Якщо цей прилад, оснащений магнітним замком, має замінити старий прилад із замком на пружині (клямкою), подбайте про те, щоб вивести з ладу пружину, перш ніж утилізувати старий прилад. У такий спосіб ви попередите ситуацію, коли він може стати смертельною пасткою для дитини.

Загальні правила безпеки



Попередження!

Вентиляційні отвори в корпусі приладу та в конструкції, що вбудовується, мають бути відкритими.

- Цей прилад призначений для зберігання харчових продуктів і напоїв у звичайному домогосподарстві, як пояснюється в цій інструкції.
- Не застосовуйте механічні пристрої чи інші штучні засоби для прискорення процесу розморожування.
- Не використовуйте інші електричні пристрої (наприклад, прилад для виготовлення морозива) всередині холодильника, якщо це не передбачено виробником.
- Не пошкодьте холодильний контур приладу.
- У холодильному контурі міститься холодоагент ізобутан (R600a) — природний газ, що майже не шкідливий для довкілля, проте займистий.

Подбайте, щоб під час транспортування і встановлення приладу жоден з компонентів холодильного контуру не був пошкоджений.

У разі пошкодження холодильного контуру:

- уникайте контакту з відкритим вогнем або джерелами займання;
- ретельно провітріть приміщення, де знаходиться прилад.
- З міркувань безпеки не слід змінювати технічні характеристики приладу чи якимось чином його модифікувати. Будь-яке пошкодження кабелю може викликати коротке замикання, пожежу й ураження електричним струмом.



Попередження!

Щоб уникнути нещасних випадків, заміну всіх електричних компонентів (кабель живлення, вилка, компресор) має виконувати сертифікований майстер або спеціаліст сервісного центру.

1. Забороняється подовжувати кабель живлення.
 2. Подбайте про те, щоб вилка кабелю живлення не була роздавлена чи пошкоджена задньою частиною приладу. Роздавлена чи пошкоджена вилка кабелю живлення може перегрітися і спричинити пожежу.
 3. Подбайте про наявність доступу до вилки кабелю живлення.
 4. Не тягніть за кабель живлення.
 5. Не вставляйте вилку в розетку, яка хитається. Існує ризик електричного удару чи займання.
 6. Не можна користуватися приладом, якщо знято плафон⁹⁾ з лампи.
- Прилад важкий. Будьте обережні при його переміщенні.
 - Не беріть речі в морозильному відділенні та не торкайтеся до них вологими чи мокрими руками, бо це може призвести до поранення або холодого опіку.
 - Не слід надовго залишати прилад під прямими сонячними променями.
 - Лампи¹⁰⁾ в цьому приладі призначені виключно для використання в побутових приладах. Вони не придатні для освітлення житлових приміщень.

Щоденне використання

- Не ставте гарячий посуд на пластикові частини приладу.
- Не зберігайте в приладі займистий газ або рідини, бо вони можуть вибухнути.
- Не кладіть харчові продукти безпосередньо проти отворів для повітря в задній стінці приладу.¹¹⁾
- Заморожені продукти після розморожування не можна заморозувати знову.
- Фасовані заморожені продукти зберігайте у відповідності з інструкціями виробника.
- Необхідно чітко дотримуватися рекомендацій виробника приладу щодо зберігання продуктів. Зверніться до відповідних інструкцій.
- Не розміщуйте газовані або шипучі напої в морозильному відділенні, бо через підвищення тиску на пляшку вони можуть вибухнути, що пошкодить прилад.

9) Якщо плафон передбачений.

10) Якщо лампа передбачена.

11) Якщо прилад Frost Free (без намерзання)

- Морозиво на паличці спроможне викликати холодові опіки, якщо його їсти прямо з морозильника.

Догляд і чищення

- Перш ніж виконувати технічне обслуговування, вимкніть прилад і вийміть вилку з розетки. Якщо у вас немає можливості вийняти вилку з розетки, відключіть постачання електроенергії.
- При чищенні не можна користуватися металевими предметами.
- Не використовуйте гострі предмети для чищення приладу від льоду. Користуйтеся пластиковим шкребок.
- Регулярно перевіряйте злив води з холодильника. За потреби прочищайте його. Якщо злив буде заблокований, вода збиратиметься на дні приладу.

Установка



Під час підключення до електромережі ретельно дотримуйтеся інструкцій, наведених у відповідних параграфах.

- Розпакуйте прилад і огляньте на предмет пошкоджень. Не користуйтеся приладом, якщо він пошкоджений. У разі виявлення пошкоджень негайно повідомте про це торговельний заклад, де ви придбали прилад. У цьому разі збережіть пакування.
- Рекомендується зачекати щонайменше дві години, перш ніж вмикати прилад, з тим щоб масло повернулося до компресора.
- Повітря має нормально циркулювати довкола приладу; недотримання цієї рекомендації призводить до перегрівання. Щоб досягти достатньої вентиляції, дотримуйтеся відповідних інструкцій щодо встановлення.
- По можливості, встановлюйте прилад так, щоб його задня стінка була повернута до стіни. Це дозволить уникнути торкання гарячих частин (компресора, конденсора) і відповідно опіків.
- Прилад не можна ставити біля батареї опалення або плити.
- Подбайте про те, щоб до розетки був доступ після встановлення приладу.
- Під'єднайте лише до джерела питної води.¹²⁾


Сервісне обслуговування

- Електричні роботи з обслуговування приладу мають виконуватися кваліфікованим електриком або іншою компетентною особою.
- Не знімайте кришку світлоіндикатора. Зверніться до найближчого сервісного центру, щоб замінити світлоіндикаторну панель, якщо це потрібно.
- Технічне обслуговування приладу має здійснюватися уповноваженим сервісним центром з використаннями тільки оригінальних запчастин.

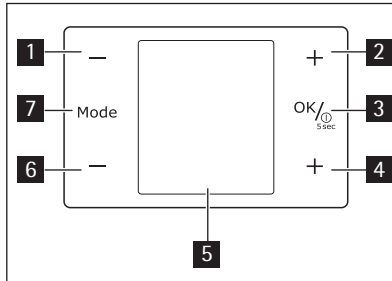
12) Якщо передбачене під'єднання до джерела водопостачання

Захист довкілля



Ні в охолоджувальній системі, ні в ізоляційних матеріалах цього приладу не містяться газів, які могли б нанести шкоду озоновому шару. Прилад не можна утилізувати разом з міськими відходами та сміттям. Ізоляційна піна містить займісті гази: прилад необхідно утилізувати згідно з відповідними нормативними актами, виданими місцевими органами влади. Уникайте пошкодження холодильного агрегату, особливо в задній частині, поблизу теплообмінника. Матеріали, позначені символом , підлягають вторинній переробці.

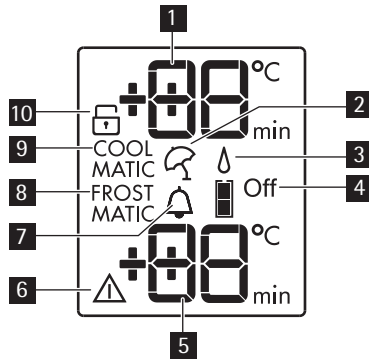
ПАНЕЛЬ КЕРУВАННЯ



- 1** Кнопка пониження температури холодильної камери
- 2** Кнопка підвищення температури холодильної камери
- 3** кнопка ON/OFF
кнопка ОК
- 4** Кнопка підвищення температури морозильної камери
- 5** Дисплей
- 6** Кнопка пониження температури морозильної камери
- 7** кнопка Mode

Попередньо встановлений звук кнопок можна змінити на голосніший, натиснувши разом і утримуючи декілька секунд «РЕЖИМ» **7** та «МІНУС» **6**. Гучність звуку можна змінити на попередні налаштування у будь-який час.

Дисплей



- 1 Індикатор температури холодильника
- 2 Функція «Відпустка»
- 3 Функція додаткової вологості
- 4 Холодильник вимкнено
- 5 Індикатор температури морозильника
- 6 Сигнальний індикатор
- 7 Функція охолодження напоїв
- 8 Функція FROSTMATIC
- 9 Функція COOLMATIC
- 10 Функція захисту від доступу дітей

Увімкнення

Щоб увімкнути прилад, виконайте наступні дії:

1. Включіть прилад у розетку.
2. Натисніть кнопку ON/OFF (увімкнення/вимкнення приладу), якщо дисплей вимкнений.
3. Через декілька секунд може пролунати звуковий сигнал.
Для скидання сигналу див. розділ «Сигнал високої температури».
4. Якщо на дисплеї відображається символ "dEMo", прилад працює в демонстраційному режимі. Зверніться до розділу «Що робити, коли ...».
5. Індикатори температури показують встановлену температуру за замовчуванням. Для вибору і встановлення іншої температури див. розділ «Регулювання температури».

Вимкнення

Щоб вимкнути прилад, дотримуйтеся наведених нижче вказівок.

1. Натисніть і утримуйте кнопку ON/OFF протягом 5 секунд.
2. Дисплей вимкнеться.
3. Щоб від'єднати прилад від джерела живлення, витягніть вилку з розетки.

Вимкнення холодильника

Щоб вимкнути холодильник, виконайте такі дії.

1. Натискайте кнопку Mode, доки не з'явиться відповідний символ.
Заблимає індикатор «Холодильник вимкнуто».
Індикатор холодильника відображає risks.
2. Натисніть кнопку ОК для підтвердження.
3. Горить індикатор «Холодильник вимкнуто».

Ввімкнення холодильника

Щоб увімкнути холодильник, виконайте такі дії.

1. Натисніть регулятор температури холодильної камери.
Або:
 1. Натискайте кнопку Mode, доки не з'явиться відповідний символ.
Заблимає індикатор «Холодильник вимкнуто».
 2. Натисніть кнопку ОК для підтвердження.
 3. Індикатор «Холодильник вимкнуто» згасає.

Для вибору і встановлення іншої температури зверніться до розділу «Регулювання температури».

Регулювання температури

Температуру холодильного або морозильного відділення можна регулювати шляхом натиснення кнопки регулятора температури.

Температура, встановлена за замовчуванням:

- +5°C для холодильника
- -18°C для морозильника

Індикатори температури показують встановлену температуру.



Щоб повернутися до температури, що встановлюється за замовчуванням, вимкніть прилад.

Ця температура буде досягнута протягом 24 годин.

Можуть спостерігатися певні відхилення від встановленої температури, що не є ознакою несправності приладу.



Після перебоїв у електропостачанні встановлена температура залишається у пам'яті.

Функція блокування від доступу дітей

Для блокування кнопок від випадкового натиснення оберіть функцію блокування від доступу дітей.

Щоб увімкнути функцію, виконайте такі дії.

1. Натискайте кнопку Mode, доки не з'явиться відповідний символ.
2. Блимає індикатор блокування від доступу дітей.
3. Натисніть кнопку ОК для підтвердження.

Відображається індикатор блокування від доступу дітей.

Щоб вимкнути функцію, виконайте такі дії.

1. Натисайте кнопку Mode, доки індикатор блокування від доступу дітей не почне миготіти.
2. Натисніть кнопку ОК для підтвердження.
3. Індикатор блокування від доступу дітей згасає.

Функція додаткової вологості

Якщо потрібно підвищити вологість у холодильнику, рекомендується увімкнути функцію додаткової вологості.

Щоб увімкнути функцію, виконайте такі дії.

1. Натисайте кнопку Mode, доки не з'явиться відповідний символ.
Заблимає індикатор «Додаткова вологість».
2. Натисніть кнопку ОК для підтвердження.

Горить індикатор «Додаткова вологість».

Щоб вимкнути функцію, виконайте такі дії.

1. Натисайте кнопку Mode, доки індикатор «Додаткова вологість» не почне миготіти.
2. Натисніть кнопку ОК для підтвердження.
3. Індикатор «Додаткова вологість» згасає.

Функція COOLMATIC

Якщо потрібно покласти велику кількість теплих продуктів, наприклад, після відвідання магазину, радимо активувати функцію COOLMATIC для швидшого охолодження придбаних продуктів, та щоб уникнути нагрівання продуктів, які вже зберігаються в холодильнику.

Щоб увімкнути функцію, виконайте такі дії.

1. Натисніть і утримуйте кнопку Mode, доки не з'явиться відповідний символ.
Блимає індикатор COOLMATIC.
2. Натисніть кнопку ОК для підтвердження.

Горить індикатор COOLMATIC.

Функція COOLMATIC вимикається автоматично через, приблизно, 6 годин.

Щоб вимкнути функцію до автоматичного вимкнення, виконайте такі дії.

1. Натисніть і утримуйте кнопку Mode, доки не почне блимати індикатор COOLMATIC.
2. Натисніть кнопку ОК для підтвердження.
3. Індикатор COOLMATIC згасне.



Функція вимикається шляхом вибору іншої температури для холодильника.

Функція Minute Minder

Функція Minute Minder дозволяє настроїти звуковий сигнал на потрібний час, наприклад, якщо згідно рецепту тісто потребує охолодження на протязі певного періоду, або ви поставили у морозильник пляшки для швидкого охолодження і не хочете про них забути.

Щоб увімкнути функцію, виконайте такі дії.

1. Натисніть і утримуйте кнопку Mode, доки не з'явиться відповідний символ.
Блимає індикатор Minute Minder .
Протягом кількох секунд таймер відображає задане значення (30 хвилин).
2. Натисніть кнопку керування температурою морозильника, щоб змінити значення таймера в діапазоні від 1 до 90 хвилин.
3. Натисніть кнопку ОК для підтвердження.
Горить індикатор Minute Minder .
Таймер починає миготіти (min).

Після закінчення зворотного відліку блимає індикатор Minute Minder і лунають звукові сигнали:

1. Витягніть напої з морозильної камери.
2. Натисніть кнопку ОК , щоб вимкнути звук і завершити функцію.
Цю функцію можна вимкнути в будь-який момент під час зворотного відліку:

1. Натисніть і утримуйте кнопку Mode, доки не почне блимати індикатор Minute Minder .
2. Натисніть кнопку ОК для підтвердження.
3. Індикатор Minute Minder згасне.

Змінити настроєний час можна під час зворотного відліку та в кінці шляхом натискання кнопок зниження і підвищення температури морозильника.

Функція FROSTMATIC

Щоб увімкнути функцію, виконайте такі дії.

1. Натисніть і утримуйте кнопку Mode, доки не з'явиться відповідний символ.
Блимає індикатор FROSTMATIC.
2. Натисніть кнопку ОК для підтвердження.
Горить індикатор FROSTMATIC.

Функція автоматично вимикається через 52 години.

Щоб вимкнути функцію до автоматичного вимкнення, виконайте такі дії.

1. Натисніть і утримуйте кнопку Mode, доки не почне блимати індикатор FROSTMATIC.
2. Натисніть кнопку ОК для підтвердження.
3. Індикатор FROSTMATIC згасне.



Свіжі продукти, які потрібно заморозити, покладіть у відділення FROSTMATIC.
Функція вимикається шляхом встановлення іншої температури для морозильної камери.

Сигнал високої температури

Підвищення температури у морозильному відділенні (наприклад, через перебої в постачанні електроенергії) позначається:

- миготінням сигнального індикатора та індикатору температури в морозильній камері;
- звуковим сигналом.

Для налаштування сигналу попередження, виконайте такі дії.

1. Натисніть будь-яку кнопку.
2. Звуковий сигнал вимкнено.
3. Протягом декількох секунд індикатор температури в морозильній камері показує найвищу досягнуту температуру. Потім знову відображається встановлена температура.
4. Сигнальний індикатор продовжує миготіти до відновлення нормальних умов. При досягненні звичайних умов сигнальний індикатор згасає.

Сигнал відкритих дверцят

Якщо дверцята морозильника залишаються відкритими протягом декількох хвилин, пролунає звуковий сигнал. Попередження про відкриті дверцята позначається:

- миготінням сигнального індикатору
- звуковим сигналом

Після відновлення нормальних умов (закриті дверцят) сигнал вимикається.

ПЕРШЕ КОРИСТУВАННЯ

Миття камери

Перш ніж почати користуватися приладом, помийте його камеру і всі внутрішні аксесуари за допомогою теплої води з нейтральним милом, щоб усунути типовий запах нового приладу, а потім ретельно витріть його.

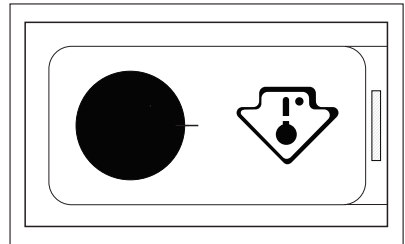


Не застосовуйте детергенти або абразивні порошки, бо вони можуть пошкодити поверхню.

ЩОДЕННЕ КОРИСТУВАННЯ



Цей прилад продається у Франції. Згідно з нормативними положеннями, які діють в цій країні, разом з ним має постачатись спеціальний пристрій (див. малюнок), розташований у нижньому відділенні морозильника, аби показувати найхолоднішу його зону.



Зберігання заморожених продуктів

При вмиканні після тривалого періоду простою (коли прилад не використовувався), перш ніж ставити продукти у відділення, дайте йому попрацювати щонайменше впродовж 2 годин при налаштуванні на більш високу температуру.



У разі випадкового розморожування, наприклад, через перебої в постачанні електроенергії, якщо електропостачання переривалося на довший час, ніж зазначено на таблиці технічних характеристик у графі "тривалість виходу в робочий режим", продукти, що розморозилися, необхідно якнайшвидше спожити або негайно приготувати, а потім знову заморозити (попередньо охолодивши).

Розморожування

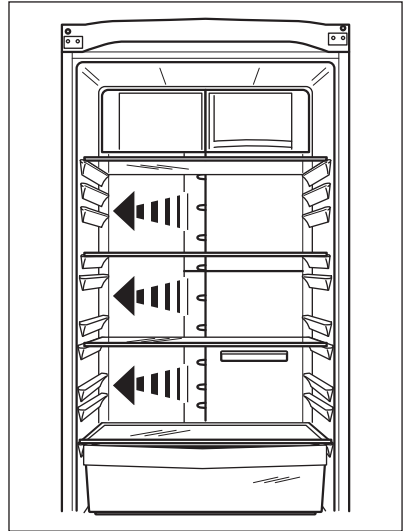
Перш ніж споживати продукти глибокої заморозки, їх можна розморозити у холодильному відділенні або при кімнатній температурі, залежно від того, скільки часу у вас є на це.

Невеликі шматки можна готувати навіть замороженими, прямо з морозильника: У цьому випадку на готування піде більше часу.

Охолодження повітря

Технологія ClimaTech забезпечує швидке охолодження продуктів і більш однорідну температуру у всьому відділенні.

Цей пристрій дозволяє швидко охолоджувати продукти і підтримувати більш однорідну температуру у відділенні.



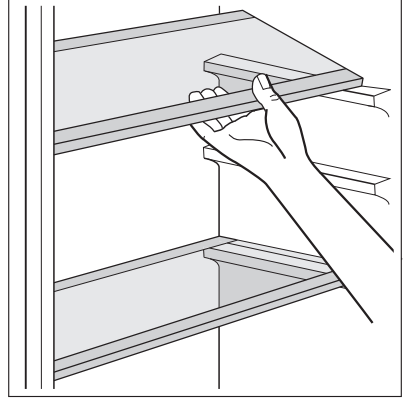
Фільтр CleanAir Control

Цей прилад обладнано повітряним фільтром з активованим вугіллям, розташованим за заслінкою на задній стінці розподільвача повітря.

Фільтр очищує повітря від неприємних запахів у холодильному відділенні, що дозволяє підвищити якість збереження продуктів.

Знімні полицки

Стінки холодильника мають значну кількість на-
прямних, тому висоту полицок можна змінюва-
ти за бажанням.



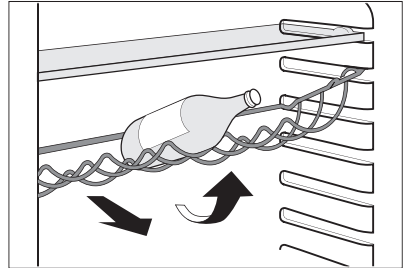
Підставка для пляшок

Покладіть пляшки (горлечками вперед) на по-
лицю вигнутої форми.



Якщо полиця встановлена горизонтально, кла-
діть на неї лише закриті пляшки.

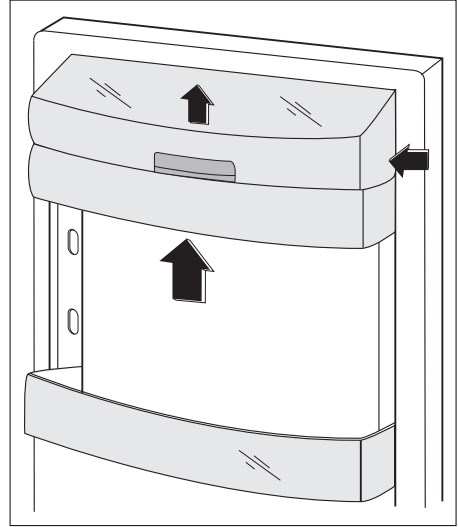
Цю полицю можна нахилити для зберігання ра-
ніше відкритих пляшок. Потягніть полицю вго-
ру, щоб її можна було повернути догори і по-
ставити на наступний вищий рівень.



Встановлення полицок на дверцятах

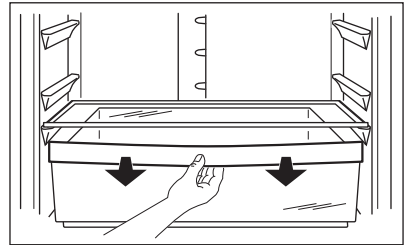
Для зберігання упаковок з продуктами різного розміру полицки на дверцятах можна встановити на різній висоті.

Це робиться наступним чином: повільно тягніть полицку в напрямку, вказаному стрілками, поки вона не звільниться. Потім встановіть полицку у потрібному місці.



Шухляда FreshBox

Цей пристрій забезпечує швидке охолодження продуктів і більш однорідну температуру у шухляді.

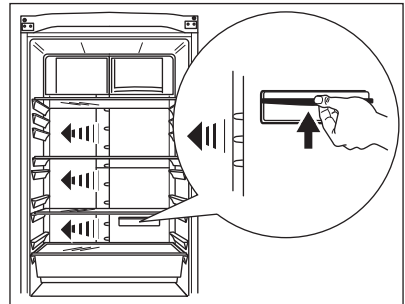


Щоб увімкнути функцію, виконайте нижченаведені дії.

1. Увімкніть функцію COOLMATIC.
2. Засвітиться індикатор COOLMATIC.
3. Потягніть заслінку вгору, як показано на малюнку.

Щоб вимкнути функцію, виконайте нижченаведені дії.

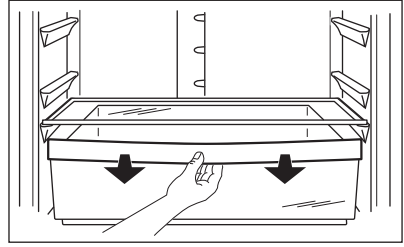
1. Потягніть заслінку вниз.
2. Вимкніть функцію COOLMATIC.
3. Індикатор COOLMATIC згасне.



Функція автоматично вимикається через декілька годин.

Режим ProFresh

Якщо немає потреби використовувати відділення у режимі FreshBox, можна змінити налаштування, щоб використовувати шухляду просто у режимі низької температури.

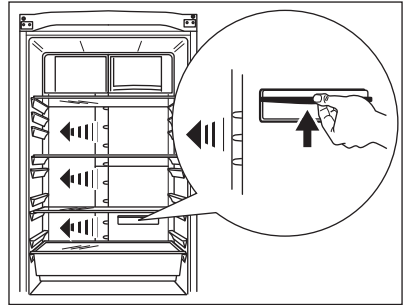


Щоб увімкнути функцію, виконайте нижченаведені дії.

1. Потягніть заслінку вгору, як показано на малюнку.

Щоб вимкнути функцію, виконайте нижченаведені дії.

1. Потягніть заслінку вниз.



Функція швидкого охолодження напоїв (QuickChill)

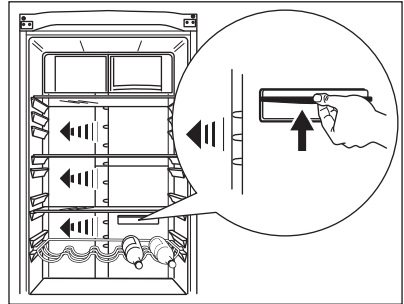
Ця функція дозволяє швидко охолоджувати напої.

Щоб увімкнути функцію, виконайте нижченаведені дії.

1. Вийміть або встановіть на вище положення шухляду FreshBox та розмістіть підставку для пляшок перед слотами QuickChill, як показано на малюнку.
2. Увімкніть функцію COOLMATIC.
3. Засвітиться індикатор COOLMATIC.
4. Потягніть заслінку вгору, як показано на малюнку.

Щоб вимкнути функцію, виконайте нижченаведені дії.

1. Потягніть заслінку вниз.
2. Вимкніть функцію COOLMATIC.
3. Індикатор COOLMATIC згасне.



Функція автоматично вимикається через декілька годин.

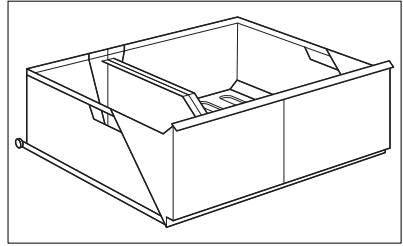
Шухляда MAXIBOX

Цей ящик підходить для зберігання фруктів та овочів.

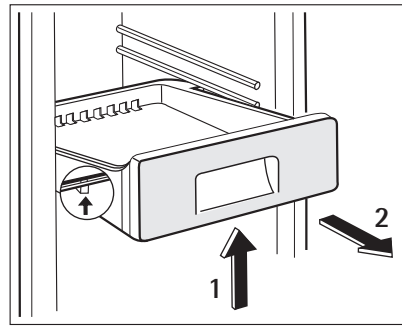
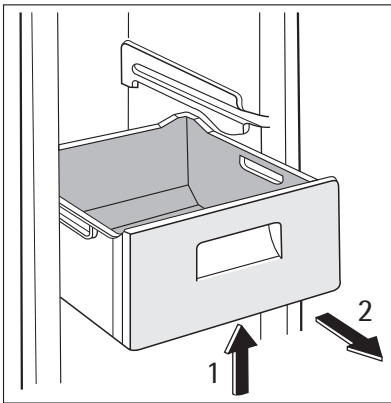
Всередині шухляди є розділювач, який можна встановлювати в різних положеннях для забезпечення найкращої відповідності власним потребам.

На дні шухляди є решітка (якщо передбачено) для захисту фруктів і овочів від вологи, що може утворитися на дні.

Усі деталі висувної шухляди можна виймати для очищення



Виймання кошиків для заморожування з морозильника



Кошики морозильної камери обладнано обмежувачами ходу для запобігання їх випадкового висування або випадання. Щоб вийняти кошик з морозильної камери, потягніть його на себе до упору, а потім вийміть, децю піднявши його передній край вгору.

Щоб встановити кошик на місце, злегка підніміть його передній край і вставте кошик у морозильну камеру. Після проходження точок упору проштовхніть кошик на місце.

КОРИСНІ ПОРАДИ

Нормальні звуки при роботі приладу

- Ви можете чути тихий звук дзюрчання або булькання, коли холодильний агент перекачується через батарею охолодження або труби. Це нормальне явище.
- Коли компресор працює, холодильний агент перекачується по контуру, і ви чутимете дзижчання та пульсуючий шум компресора. Це нормальне явище.
- Термічне розширення може спричиняти звук клацання. Це є природним і безпечним фізичним явищем. Це нормальне явище.

Поради про те, як заощаджувати електроенергію

- Не відкривати часто дверцята і не залишати їх відкритими довше, ніж це абсолютно необхідно.
- Коли температура навколишнього повітря висока, регулятор температури встановлений на більшу потужність, а прилад повністю завантажений, компресор може працювати безперервно, що призводить до появи інею або льоду на випарнику. Якщо це трапляється, поверніть регулятор температури вбік нижчого значення, щоб унеможливити автоматичне розмерзання і, таким чином, заощадити електроенергію.

Рекомендації щодо зберігання в холодильнику необроблених продуктів

Щоб отримати найкращі результати:

- не зберігайте в холодильнику страви, коли вони теплі; не зберігайте рідини, що випаровуються
- накривайте або загортайте продукти, особливо ті, що сильно пахнуть
- розміщуйте продукти так, щоб повітря могло вільно циркулювати довкола них

Рекомендації щодо заморожування

Корисні поради:

М'ясо (будь-якого типу): покладіть у поліетиленові кульки і поставте на скляну полицку над шухлядою для овочів.

Задля безпеки зберігайте продукт таким чином не довше ніж один або два дні.

Готові страви, холодні страви тощо...: необхідно накривати і можна ставити на будь-яку полицку.

Фрукти та овочі: слід ретельно помити і покласти і спеціальну шухляду, яка входить у комплект постачання.

Масло і сир: слід покласти у спеціальні герметичні контейнери або загорнути в алюмінієву фольгу чи покласти поліетиленові кульки, щоб максимально захистити від обвітрювання.

Пляшки з молоком: слід закрити кришками і зберігати в підставці для пляшок на дверцятах.

Банани, картопля, цибуля та часник (якщо вони не упаковані): не слід зберігати в холодильнику.

Поради щодо заморожування

Ось кілька важливих підказок, які допоможуть вам одержати найкращі результати заморожування:

- максимальна кількість продуктів, яку можна заморозити за 24 год. вказана на табличці з технічними даними;
- процес заморожування триває 24 години. Упродовж цього періоду не можна додавати продукти до тих, які вже заморожуються;
- заморожуйте лише продукти найвищої якості, свіжі і ретельно вимиті;
- готуйте продукти невеликими партіями, щоб можна було їх швидко і повною мірою заморозити, а потім розморозити стільки, скільки потрібно;
- загортайте продукти в алюмінієву фольгу або складайте в поліетиленові кульки; пакування має бути герметичним;

- не давайте незамороженим продуктам контактувати з уже замороженими; в іншому разі температура останніх підвищиться;
- плоскі продукти зберігаються краще і довше, ніж товсті; сіль зменшує термін зберігання продуктів;
- шматочки льоду, якщо їх проковтнути відразу після того, як продукт був вийнятий з морозильника, можуть викликати холодний опік;
- рекомендується вказувати на кожній окремій упаковці дату заморожування, щоб не перевищувати тривалість зберігання;

Поради щодо зберігання заморожених продуктів

Щоб отримати найкращі результати, необхідно:

- переконатися, що продукти, які продаються замороженими, адекватно зберігалися в магазині;
- подбати про те, щоб заморожені продукти якнайшвидше були перенесені з продуктового магазину до морозильника;
- не відкривати часто дверцята і не залишати їх відкритими довше, ніж це абсолютно необхідно.
- Після розморожування продукти швидко псуються, і їх не можна заморожувати знову.
- Не можна зберігати продукти довше, ніж вказано компанією-виробником продуктів.

ДОГЛЯД ТА ЧИСТКА



Обережно!

Перш ніж виконувати операції з технічного обслуговування, завжди виймайте вилку з розетки.



У холодильному агрегаті цього приладу містяться вуглеводні; тому технічне обслуговування та перезарядку його має виконувати лише кваліфікований майстер.

Періодичне миття

Прилад необхідно регулярно мити:

- камеру та аксесуари мийте теплою водою з нейтральним милом.
- регулярно перевіряйте ізоляцію дверцят, щоб переконатися, що вона чиста і на ній немає решток продуктів.
- протріть чистою водою і ретельно витріть.



Не тягніть, не пересувайте і не пошкоджуйте трубки та/або кабелі всередині камери. Ніколи не застосовуйте детергенти, абразивні порошки, чистильні засоби з сильним запахом або поліролі, щоб почистити камеру зсередини, бо вони можуть пошкодити поверхню або залишити сильний запах.

Конденсатор (чорну решітку) і компресор у задній частині приладу необхідно чистити за допомогою щітки. Це покращить роботу приладу і дозволить заощадити електроенергію.



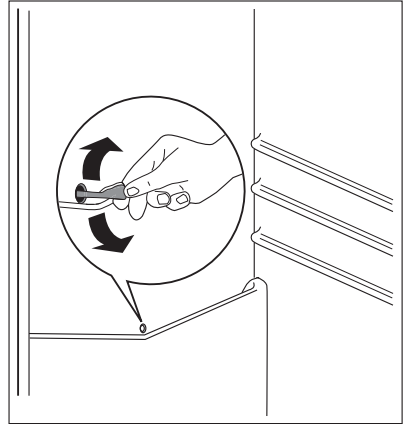
Дбайте про те, щоб не пошкодити систему охолодження.

Багато комерційних засобів для чищення поверхонь містять хімікати, які можуть пошкодити пластик у цьому приладі. Тому рекомендується мити корпус ззовні виключно теплою водою з додаванням невеликої кількості рідкого м'яючого засобу. Завершивши миття, знову підключіть прилад до електромережі.

Розморожування холодильника

Іній автоматично видаляється з випарника холодильного відділення щоразу, коли припиняється робота мотор-компресора під час звичайної експлуатації. Тала вода витікає через жолоб у спеціальний контейнер в задній частині приладу, над мотор-компресором, де вона випаровується.

Важливо періодично очистити зливний отвір для талої води по центру холодильного відділення, щоб запобігти переливанню води через край та осіданню її на продуктах усередині холодильника. Користуйтеся спеціальним очищувачем, що входить у комплект поставки. Ви знайдете його вже вставленим у зливний отвір.



Розморожування морозильника

Морозильна камера цієї моделі працює за принципом "no frost" (без наморозування).

Це означає, що під час роботи приладу поклади криги не утворюються ні на внутрішніх стінках, ні на продуктах.

Відсутність криги досягається завдяки постійній циркуляції холодного повітря всередині камери, яке нагнітає вентилятор, робота якого регулюється автоматично.

ЩО РОБИТИ, КОЛИ ...



Обережно!

Перш ніж намагатися ліквідувати несправність, відключіть прилад від електроживлення.

Усунення несправностей, які не вказані у цій інструкції, повинно здійснюватися кваліфікованим електриком або іншою компетентною особою.



Під час нормальної роботи приладу чути певні звуки (спричинені компресором або циркуляцією холодоагенту).

Проблема	Можлива причина	Спосіб усунення
Прилад шумить під час роботи.	Прилад встановлено нестійко.	Перевірте, чи стійко стоїть прилад (усі чотири ніжки мають спиратися на підлогу).
Компресор працює без зупинок.	Неправильне налаштування регулятора температури.	Встановіть вищу температуру.
	Дверцята не зачинено належним чином.	Див. розділ «Зачинення дверцят».
	Дверцята відчинялися надто часто.	Не тримайте дверцята відчиненими довше, ніж необхідно.
	Температура продуктів надто висока.	Дайте продуктам охолонути до кімнатної температури, перш ніж розміщувати їх у приладі.
	Температура у приміщенні надто висока.	Зменште кімнатну температуру.
	Увімкнена функція FROSTMATIC.	Див. розділ «Функція FROSTMATIC».
	Увімкнена функція COOLMATIC.	Див. розділ «Функція COOLMATIC».
По задній стінці холодильника тече вода.	Під час автоматичного розморожування на задній стінці тале іній.	Це цілком нормально.
Вода затікає всередину холодильника.	Закупорився отвір для зливу води.	Прочистіть отвір.
	Продукти заважають воді стікати в колектор.	Подбайте про те, щоб продукти не торкалися задньої стінки.
Вода тече на підлогу.	Злив для талої води не спрямовано у піддон для випаровування, який розташований над компресором.	Приєднайте злив для талої води до піддону для випаровування.
Утворюється забагато льоду та інею.	Продукти не були загорнуті належним чином.	Правильно упакуйте продукти.
	Дверцята не зачинено належним чином.	Див. розділ «Зачинення дверцят».
	Температура в холодильнику надто низька.	Встановіть вищу температуру.
Температура всередині приладу надто висока.	Дверцята не зачинено належним чином.	Див. розділ «Зачинення дверцят».
	Температура продуктів надто висока.	Дайте продуктам охолонути до кімнатної температури, перш ніж розміщувати їх у приладі.
	У приладі одночасно знаходиться надто багато продуктів.	Не тримайте у приладі багато продуктів одночасно.

Проблема	Можлива причина	Спосіб усунення
Температура в холодильнику надто висока.	Всередині приладу не відбувається циркуляція холодного повітря.	Подбайте про те, щоб повітря могло вільно циркулювати всередині приладу.
Температура в морозильнику надто висока.	Продукти розташовані надто близько один до одного.	Зберігайте продукти так, щоб холодне повітря могло циркулювати.
Прилад не працює.	Прилад вимкнений.	Увімкніть машину.
	Кабель живлення не підключено належним чином до електромережі.	Правильно вставте вилку кабелю живлення у розетку.
	До приладу не подається електроживлення. Відсутній струм у розетці.	Підключіть до розетки інший електроприлад. Зверніться до кваліфікованого електрика.
Лампочка не світиться.	Лампочка знаходиться у режимі очікування.	Зачиніть, а потім відчиніть дверцята.
"dEMO" відображається на дисплеї.	Прилад перебуває в демонстраційному режимі.	Утримуйте кнопку ОК натиснутою протягом приблизно 10 секунд, доки не пролунає тривалий звуковий сигнал, після чого на деякий час дисплей вимикається: прилад починає працювати у звичайному режимі.

Якщо ці поради не дали результатів, зверніться до найближчого авторизованого сервісного центру.

Закривання дверцят

1. Прочистіть прокладки дверцят.
2. У разі потреби відкоригуйте дверцята. Зверніться до розділу "Установка".
3. У разі потреби замініть прокладки дверцят, що вийшли з ладу. Зв'яжіться з Центром технічного обслуговування.

ТЕХНІЧНІ ДАНІ

Габарити		
	Висота	2010 мм
	Ширина	595 мм
	Глибина	658 мм
Тривалість виходу в робочий режим		18 год.
Напруга		230 - 240 В
Частота струму		50 Гц

Технічна інформація міститься на табличці, розташованій на внутрішньому лівому боці приладу, і на табличці електричних параметрів.

УСТАНОВКА



Попередження!

Перед встановленням приладу уважно прочитайте розділ "Інформація з техніки безпеки", щоб ознайомитися з правилами безпеки і правильної експлуатації.

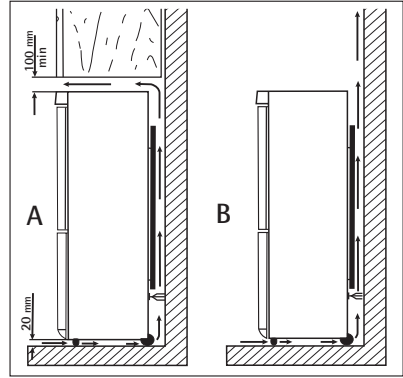
Встановлення

Встановіть прилад у місці, де температура навколишнього середовища відповідає кліматичному класу, вказаному на табличці з технічними даними приладу:

Кліматичний клас	Температура навколишнього середовища
SN	+10°C - + 32°C
N	+16°C - + 32°C
ST	+16°C - + 38°C
T	+16°C - + 43°C

Розташування

Прилад слід встановлювати подальше від джерел тепла, таких як батареї, бойлери, пряме сонячне світло і т. д. Повітря повинне вільно циркулювати довкола задньої панелі приладу. Якщо прилад встановлюється під навісною шафою, то для забезпечення найвищої ефективності мінімальна відстань від верхнього краю приладу до навісної шафи має становити не менше 100 мм. Проте в ідеальному випадку прилад краще не ставити під навісними шафами. Точне вирівнювання виконується за допомогою однієї або кількох регульованих ніжок внизу на корпусі приладу.



Попередження!

Щоб мати можливість від'єднати прилад від електромережі, забезпечте вільний доступ до розетки після установки.

Підключення до електромережі

Перш ніж підключати прилад до електромережі, переконайтеся, що показники напруги і частоти, вказані на таблиці з паспортними даними, відповідають показникам мережі у вашому регіоні.

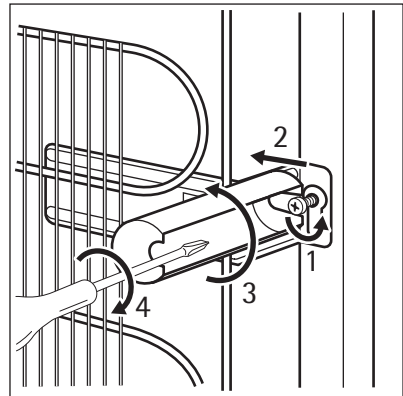
Прилад має бути заземлений. З цієї метю вилка приладу оснащена спеціальним контактом. Якщо у розетці заземлення немає, заземліть прилад окремо у відповідності до чинних нормативних вимог, проконсультувавшись із кваліфікованим електриком. Виробник не несе відповідальності у разі недотримання цих правил техніки безпеки. Цей прилад відповідає Директивам ЄС.

Задні розпірки

У пакунку з документацією містяться також дві розпірки.

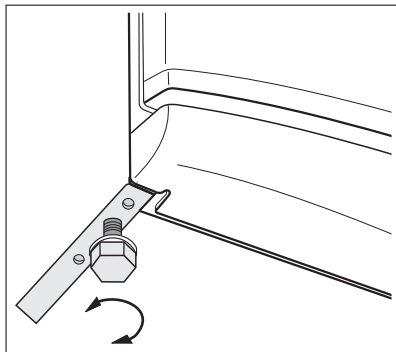
Для встановлення розпірок виконайте нижченаведені дії.

1. Відкрутіть гвинт.
2. Зачепіть розпірку за гвинт нижче гвинта.
3. Поверніть розпірку у правильне положення.
4. Затягніть гвинти.



Вирівнювання

Встановлюючи прилад, подбайте про те, щоб він стояв рівно. Цього можна досягти за допомогою двох регульованих ніжок, що розташовані внизу спереду.

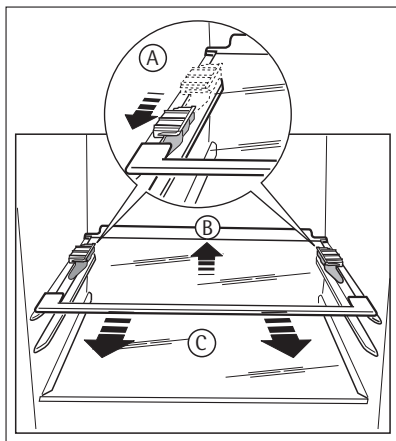


Знімання фіксаторів полицок

У приладі є фіксатори полицок, які не дозволяють полицкам рухатися під час транспортування приладу.

Щоб зняти їх, виконайте наведене нижче:

1. Зсуньте фіксатори полицки у вказаному стрілкою напрямку (А).
2. Підніміть задню частину полицки та тисніть на неї вперед, поки вона не вийметься (В).
3. Зніміть фіксатори (С).

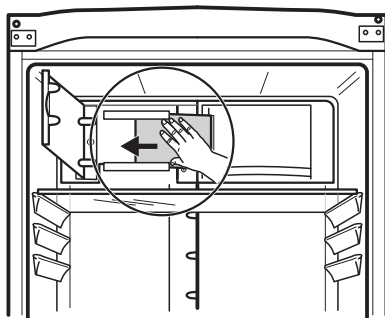


Встановлення CleanAir Control фільтра

Фільтр CleanAir Control містить активоване вугілля, яке вбирає неприємні запахи та дозволяє підтримувати свіжий смак та аромат усіх продуктів без ризику змішування запахів.

Вугільний фільтр постачається заpackованим у поліетиленовий пакет для збереження його терміну придатності та властивостей. Фільтр необхідно встановити за заслінкою до вмикання приладу.

1. Відкрийте відкидну кришку.
2. Витягніть фільтр із поліетиленового пакета.



3. Вставте фільтр у пази, розташовані з тильної сторони відкидної кришки.
4. Закрийте відкидну кришку.




Поводитися з фільтром слід обережно, щоб з його поверхні не відламувалися шматочки. Фільтр потрібно змінювати кожні півроку.

Встановлення дверцят на інший бік

Якщо потрібно змінити напрям відкривання дверцят, зверніться до найближчого до вас сервісного центру. Спеціаліст сервісного центру перестановить дверцята на інший бік за ваш рахунок.

ЕКОЛОГІЧНІ МІРКУВАННЯ

Цей  символ на виробі або на його упаковці позначає, що з ним не можна поводитися, як із побутовим сміттям. Замість цього його необхідно повернути до відповідного пункту збору для переробки електричного та електронного обладнання. Забезпечуючи належну переробку цього виробу, Ви допомагаєте попередити потенційні негативні наслідки для навколишнього середовища та здоров'я людини, які могли би виникнути за умов неналежного позбавлення від цього виробу. Щоб отримати детальнішу інформацію стосовно переробки цього виробу, зверніться до свого місцевого офісу, Вашої служби утилізації або до магазину, де Ви придбали цей виріб.

www.aeg.com/shop

210621922-A-062011

